



Image may differ from product. See technical specification for details.

51209

단열 스러스트 볼 베어링

단열 스러스트 볼 베어링은 한 방향의 축방향 하중을 수용할 수 있습니다. 제품에는 경방향 하중을 가하지 않아야 합니다. 분리 가능한 부품으로 구성되어 장착/분리 및 유지보수 점검이 용이합니다. 부품 다수가 상호교체할 수 있습니다. 샤프트 와셔에는 간섭 끼움이 가능한 접지 보어가 있습니다.

- 분리형 설계로 장착/분리 및 유지보수 검사가 용이, 부품 교체가 가능, 샤프트 와셔의 접지 보어로 간섭 끼움 가능

개요

치수

보어 직경	45 mm
외경	73 mm
높이	20 mm

성능

기본 동적 하중 등급	39 kN
기본 정적 하중 등급	86.5 kN
기준 속도	3 600 r/min
제한 회전수	5 000 r/min

속성

축방향 하중 역량	단식
열 개수	1
케이지	판금
하우징 와셔 유형	플랫
공차 클래스	일반
소재, 베어링	베어링강
코팅	없음
Indicative carbon footprint for new product	1 kg CO ₂ e

물류

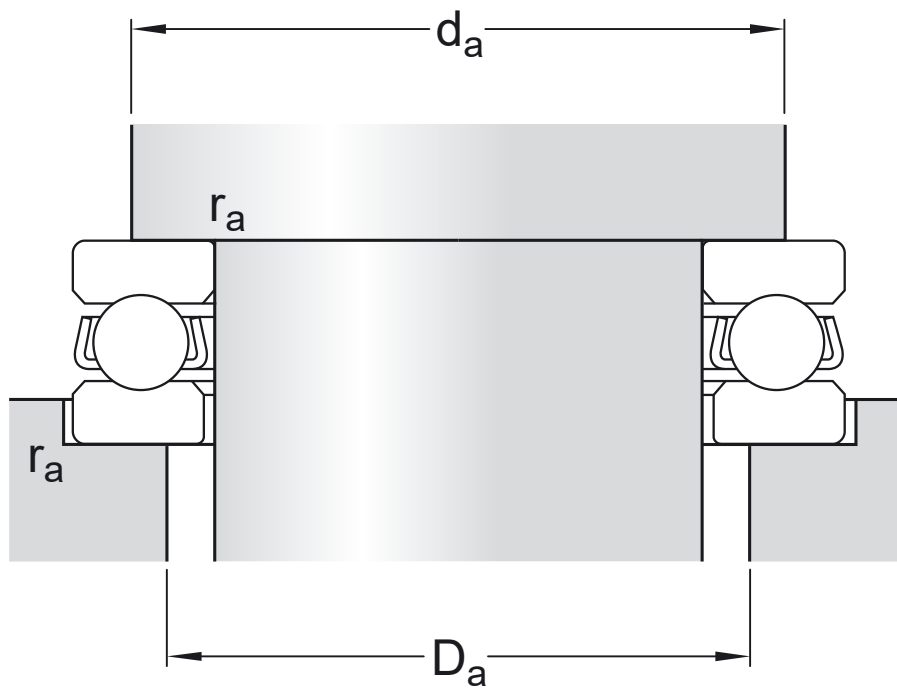
제품 순 중량	0.288 kg
eClass 코드	23-05-10-01
UNSPSC 코드	31171507

기술 사양



치수

d	45 mm	보어 직경
D	73 mm	외경
H	20 mm	높이
d ₁	≈ 73 mm	축 와셔 외경
D ₁	≈ 47 mm	내경 하우징 와셔
r _{1,2}	min. 1 mm	참퍼 치수 와셔



접합부 치수

d_a	min. 62 mm	교대 직경 축
D_a	max. 56 mm	교대 직경 하우징
r_a	max. 1 mm	필렛 반경

계산 데이터

기본 동적 하중 등급	C	39 kN
기본 정적 하중 등급	C_0	86.5 kN
피로하중 한계	P_u	3.2 kN
기준 속도		3 600 r/min
제한 회전수		5 000 r/min
최소 하중 요소	A	0.04

공차 및 틈새

GENERAL BEARING SPECIFICATIONS

- Tolerances: table 1

BEARING INTERFACES

- Seat tolerances for standard conditions
- Tolerances and resultant fit

이용약관