

Image may differ from product. See technical specification for details.

51164 M

단열 스러스트 볼 베어링

단열 스러스트 볼 베어링은 한 방향의 축방향 하중을 수용할 수 있습니다. 제품에는 경방향 하중을 가하지 않아야 합니다. 분리 가능한 부품으로 구성되어 장착/분리 및 유지보수 점검이 용이합니다. 부품 다수가 상호교체할 수 있습니다. 샤프트 와셔에는 간섭 끼움 가능한 접지 보어가 있습니다.

- 분리형 설계로 장착/분리 및 유지보수 검사가 용이, 부품 교체가 가능, 샤프트 와셔의 접지 보어로 간섭 끼움 가능

개요

치수

| | |
|-------|--------|
| 보어 직경 | 320 mm |
| 외경 | 400 mm |
| 높이 | 63 mm |

성능

| | |
|-------------|-------------|
| 기본 동적 하중 등급 | 371 kN |
| 기본 정적 하중 등급 | 1 860 kN |
| 기준 속도 | 800 r/min |
| 제한 회전수 | 1 100 r/min |

속성

| | |
|---|---------------------------|
| 축방향 하중 역량 | 단식 |
| 열 개수 | 1 |
| 케이지 | 기계 가공 황동 |
| 하우징 와셔 유형 | 플랫 |
| 공차 클래스 | 일반 |
| 소재, 베어링 | 베어링강 |
| 코팅 | 없음 |
| Indicative carbon footprint for new product | 66.6 kg CO ₂ e |

물류

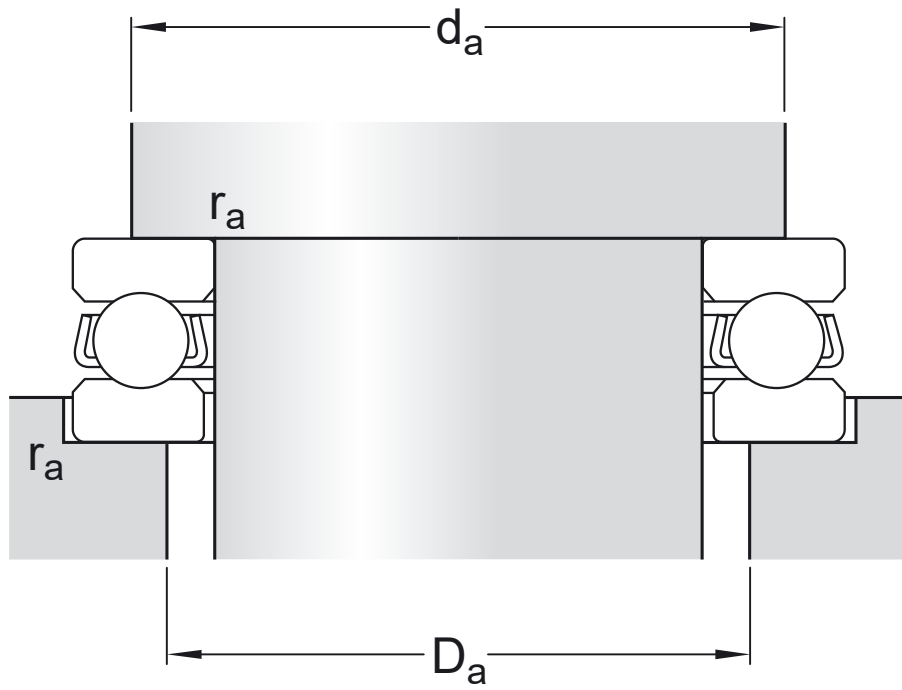
| | |
|-----------|-------------|
| 제품 순 중량 | 18.5 kg |
| eClass 코드 | 23-05-10-01 |
| UNSPSC 코드 | 31171507 |

기술 사양



치수

| | | |
|-----------|------------------|-----------|
| d | 320 mm | 보어 직경 |
| D | 400 mm | 외경 |
| H | 63 mm | 높이 |
| d_1 | ≈ 396 mm | 축 와셔 외경 |
| D_1 | ≈ 324 mm | 내경 하우징 와셔 |
| $r_{1,2}$ | min. 2 mm | 참퍼 치수 와셔 |



접합부 치수

| | | |
|-------|-------------|-----------|
| d_a | min. 368 mm | 교대 직경 축 |
| D_a | max. 352 mm | 교대 직경 하우징 |
| r_a | max. 2 mm | 필렛 반경 |

계산 데이터

| | | |
|-------------|-------|-------------|
| 기본 동적 하중 등급 | C | 371 kN |
| 기본 정적 하중 등급 | C_0 | 1 860 kN |
| 피로하중 한계 | P_u | 36.5 kN |
| 기준 속도 | | 800 r/min |
| 제한 회전수 | | 1 100 r/min |
| 최소 하중 요소 | A | 18 |

공차 및 틈새

GENERAL BEARING SPECIFICATIONS

- Tolerances: table 1

BEARING INTERFACES

- Seat tolerances for standard conditions
- Tolerances and resultant fit

이용약관