

Image may differ from product. See technical specification for details.

51160 M

단열 스러스트 볼 베어링

단열 스러스트 볼 베어링은 한 방향의 축방향 하중을 수용할 수 있습니다. 제품에는 경방향 하중을 가하지 않아야 합니다. 분리 가능한 부품으로 구성되어 장착/분리 및 유지보수 점검이 용이합니다. 부품 다수가 상호교체할 수 있습니다. 샤프트 와셔에는 간섭 끼움 가능한 접지 보어가 있습니다.

- 분리형 설계로 장착/분리 및 유지보수 검사가 용이, 부품 교체가 가능, 샤프트 와셔의 접지 보어로 간섭 끼움 가능

개요

치수

보어 직경	300 mm
외경	380 mm
높이	62 mm

성능

기본 동적 하중 등급	364 kN
기본 정적 하중 등급	1 760 kN
기준 속도	850 r/min
제한 회전수	1 200 r/min

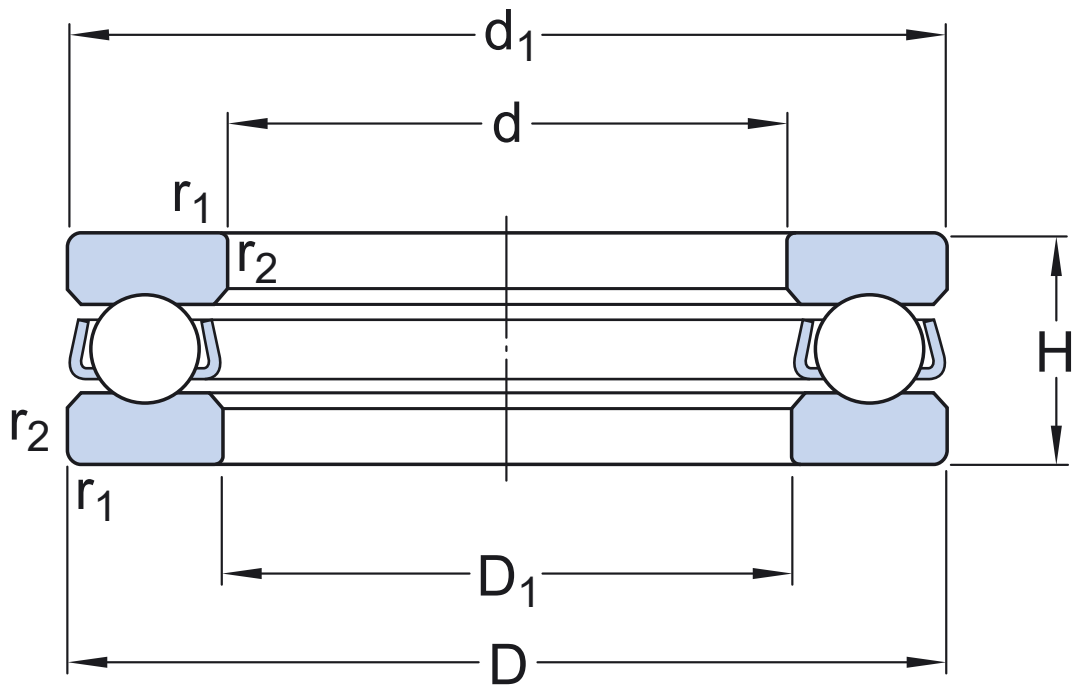
속성

축방향 하중 역량	단식
열 개수	1
케이지	기계 가공 황동
하우징 와셔 유형	플랫
공차 클래스	일반
소재, 베어링	베어링강
코팅	없음
Indicative carbon footprint for new product	61.8 kg CO ₂ e

물류

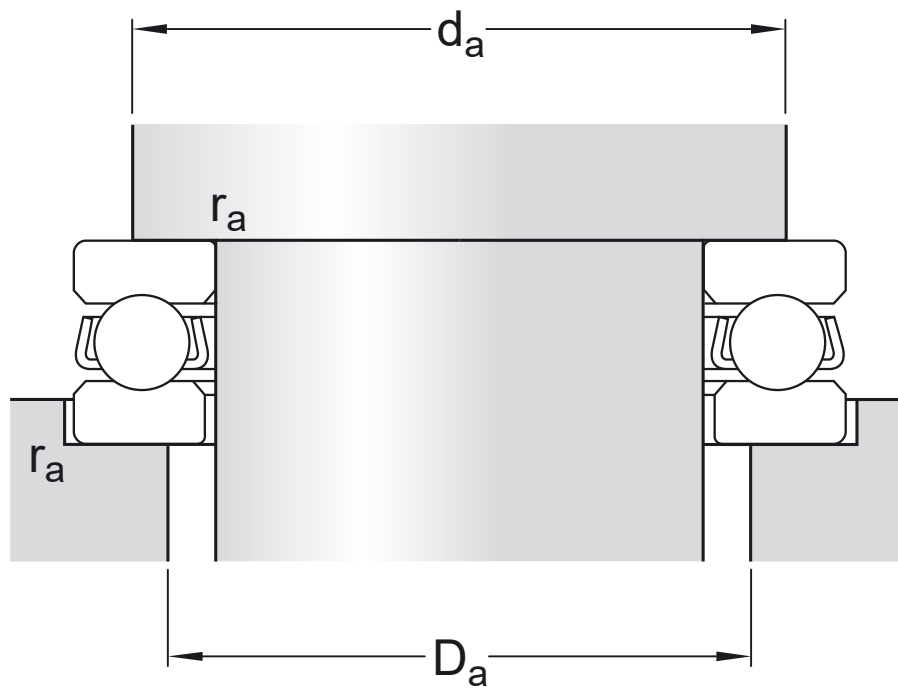
제품 순 중량	17.2 kg
eClass 코드	23-05-10-01
UNSPSC 코드	31171507

기술 사양



치수

d	300 mm	보어 직경
D	380 mm	외경
H	62 mm	높이
d_1	≈ 376 mm	축 와셔 외경
D_1	≈ 304 mm	내경 하우징 와셔
$r_{1,2}$	min. 2 mm	참퍼 치수 와셔



접합부 치수

d_a	min. 348 mm	교대 직경 축
D_a	max. 332 mm	교대 직경 하우징
r_a	max. 2 mm	필렛 반경

계산 데이터

기본 동적 하중 등급	C	364 kN
기본 정적 하중 등급	C_0	1 760 kN
피로하중 한계	P_u	35.5 kN
기준 속도		850 r/min
제한 회전수		1 200 r/min
최소 하중 요소	A	16

공차 및 틈새

GENERAL BEARING SPECIFICATIONS

- Tolerances: table 1

BEARING INTERFACES

- Seat tolerances for standard conditions
- Tolerances and resultant fit

이용약관