



Image may differ from product. See technical specification for details.

## 51108

### 단열 스러스트 볼 베어링

단열 스러스트 볼 베어링은 한 방향의 축방향 하중을 수용할 수 있습니다. 제품에는 경방향 하중을 가하지 않아야 합니다. 분리 가능한 부품으로 구성되어 장착/분리 및 유지보수 점검이 용이합니다. 부품 다수가 상호교체할 수 있습니다. 샤프트 와셔에는 간섭 끼움이 가능한 접지 보어가 있습니다.

- 분리형 설계로 장착/분리 및 유지보수 검사가 용이, 부품 교체가 가능, 샤프트 와셔의 접지 보어로 간섭 끼움 가능

## 개요

### 치수

보어 직경	40 mm
외경	60 mm
높이	13 mm

### 성능

기본 동적 하중 등급	25.5 kN
기본 정적 하중 등급	63 kN
기준 속도	5 000 r/min
제한 회전수	7 000 r/min

### 속성

축방향 하중 역량	단식
열 개수	1
케이지	판금
하우징 와셔 유형	플랫
공차 클래스	일반
소재, 베어링	베어링강
코팅	없음
Indicative carbon footprint for new product	0.43 kg CO <sub>2</sub> e

### 물류

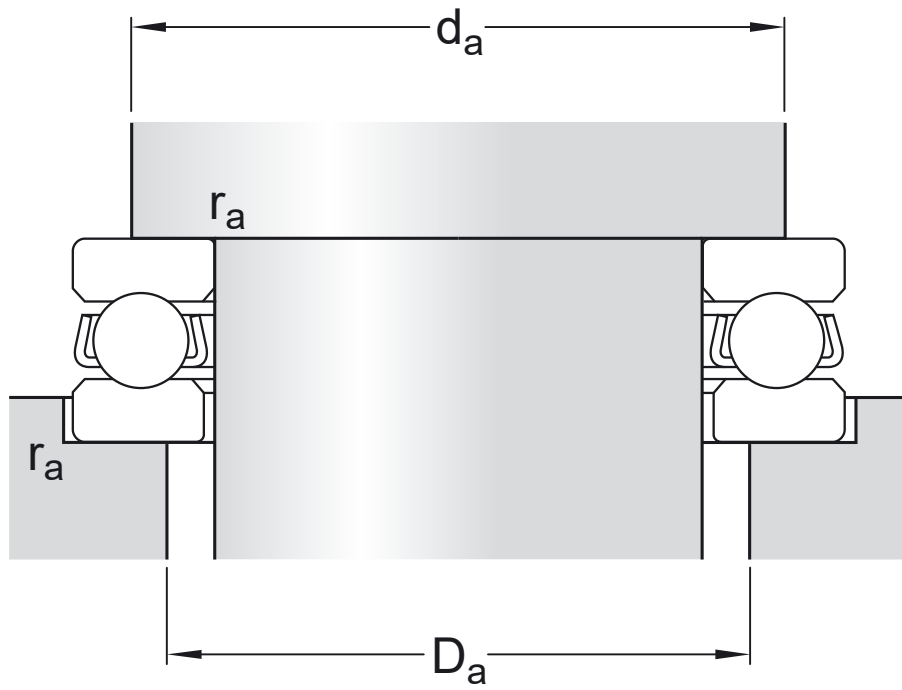
제품 순 중량	0.119 kg
eClass 코드	23-05-10-01
UNSPSC 코드	31171507

## 기술 사양



## 치수

$d$	40 mm	보어 직경
$D$	60 mm	외경
$H$	13 mm	높이
$d_1$	≈ 60 mm	축 와셔 외경
$D_1$	≈ 42 mm	내경 하우징 와셔
$r_{1,2}$	min. 0.6 mm	참퍼 치수 와셔



## 접합부 치수

$d_a$	min. 52 mm	교대 직경 축
$D_a$	max. 48 mm	교대 직경 하우징
$r_a$	max. 0.6 mm	필렛 반경

## 계산 데이터

기본 동적 하중 등급	C	25.5 kN
기본 정적 하중 등급	$C_0$	63 kN
피로하중 한계	$P_u$	2.32 kN
기준 속도		5 000 r/min
제한 회전수		7 000 r/min
최소 하중 요소	A	0.02

## 공차 및 틈새

### GENERAL BEARING SPECIFICATIONS

- Tolerances: table 1

## BEARING INTERFACES

- Seat tolerances for standard conditions
- Tolerances and resultant fit

이용약관