



Image may differ from product. See technical specification for details.

4311 ATN9

복열 깊은 홈 볼 베어링

복열 깊은 홈 볼 베어링은 설계 및 작동에서 단일 깊은 홈 볼 베어링 한 쌍과 맞먹습니다. 작동할 때 견고하고 유지보수가 거의 필요하지 않으며 고속으로 작동하고 양방향의 경방향 및 축방향 하중을 수용할 수 있습니다. 동일한 보어와 외부 직경을 가진 단일 베어링보다 약간 더 넓지만 하중 수용 능력이 훨씬 더 높습니다.

- 다용도이며 견고한 설계, 낮은 마찰, 빠른 속도 성능, 양방향의 높은 축방향 및 경방향 하중 수용, 유지보수가 거의 필요하지 않음

개요

치수

보어 직경	55 mm
외경	120 mm
너비	43 mm

성능

기본 동적 하중 등급	97.5 kN
기본 정적 하중 등급	83 kN
기준 속도	9 000 r/min
제한 회전수	5 000 r/min

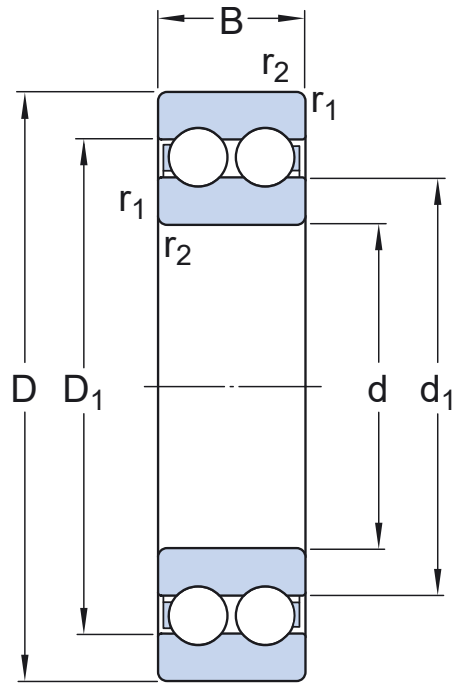
속성

필링 슬롯	없음
열 개수	2
로케이팅 기능, 베어링 외륜	없음
보어 유형	원통형
케이지	비금속
일치된 배열	아니오
경방향 내부틈새	CN
소재, 베어링	베어링강
코팅	없음
실링	없음
윤활유	없음
재윤활 기능	없음
Indicative carbon footprint for new product	7.5 kg CO ₂ e

물류

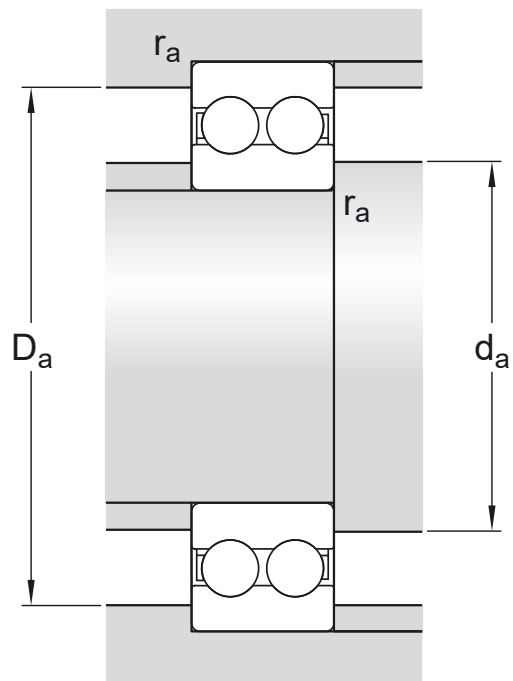
제품 순 중량	2.09 kg
eClass 코드	23-05-08-01
UNSPSC 코드	31171504

기술 사양



치수

d	55 mm	보어 직경
D	120 mm	외경
B	43 mm	너비
d_1	≈ 76.5 mm	솔더 직경
D_1	≈ 98.5 mm	솔더 직경
$r_{1,2}$	min. 2 mm	참퍼 치수



접합부 치수

d_a	min. 66 mm	하우징 접합부 직경
D_a	max. 109 mm	하우징 접합부 직경
r_a	max. 2 mm	축 또는 하우징 필렛 반경

계산 데이터

기본 동적 하중 등급	C	97.5 kN
기본 정적 하중 등급	C_0	83 kN
피로하중 한계	P_u	3.45 kN
기준 속도		9 000 r/min
제한 회전수		5 000 r/min
최소 하중 요소	k_r	0.06
계산 요소	f_0	13.7

공차 및 틈새

일반 베어링 사양

- 공차: 정상(메트릭), P6, P5, 정상(인치)
- 경방향 내부 틈새: C2~C5 등급

베어링 인터페이스

- 표준 조건에서 시트 공차
- 공차와 그에 따른 끼워맞춤

이용약관