



Image may differ from product. See technical specification for details.

4309 ATN9

복열 깊은 홈 볼 베어링

복열 깊은 홈 볼 베어링은 설계 및 작동에서 단일 깊은 홈 볼 베어링 한 쌍과 맞먹습니다. 작동할 때 견고하고 유지보수가 거의 필요하지 않으며 고속으로 작동하고 양방향의 경방향 및 축방향 하중을 수용할 수 있습니다. 동일한 보어와 외부 직경을 가진 단일 베어링보다 약간 더 넓지만 하중 수용 능력이 훨씬 더 높습니다.

- 다용도이며 견고한 설계, 낮은 마찰, 빠른 속도 성능, 양방향의 높은 축방향 및 경방향 하중 수용, 유지보수가 거의 필요하지 않음

개요

치수

| | |
|-------|--------|
| 보어 직경 | 45 mm |
| 외경 | 100 mm |
| 너비 | 36 mm |

성능

| | |
|-------------|--------------|
| 기본 동적 하중 등급 | 68.9 kN |
| 기본 정적 하중 등급 | 56 kN |
| 기준 속도 | 11 000 r/min |
| 제한 회전수 | 6 000 r/min |

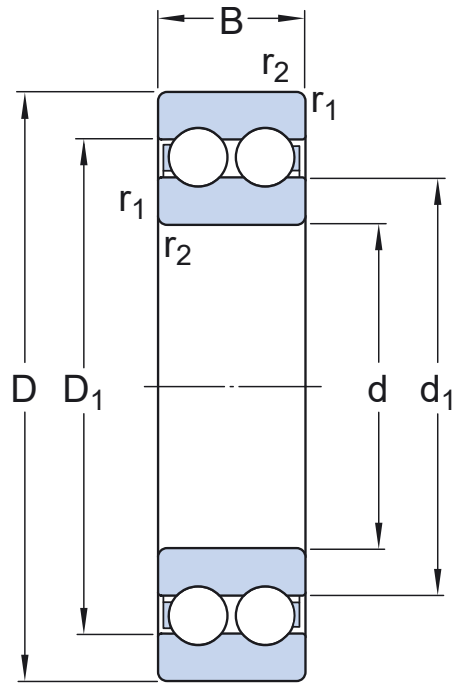
속성

| | |
|---|--------------------------|
| 필링 슬롯 | 없음 |
| 열 개수 | 2 |
| 로케이팅 기능, 베어링 외륜 | 없음 |
| 보어 유형 | 원통형 |
| 케이지 | 비금속 |
| 일치된 배열 | 아니오 |
| 경방향 내부틈새 | CN |
| 소재, 베어링 | 베어링강 |
| 코팅 | 없음 |
| 실링 | 없음 |
| 윤활유 | 없음 |
| 재윤활 기능 | 없음 |
| Indicative carbon footprint for new product | 4.5 kg CO ₂ e |

물류

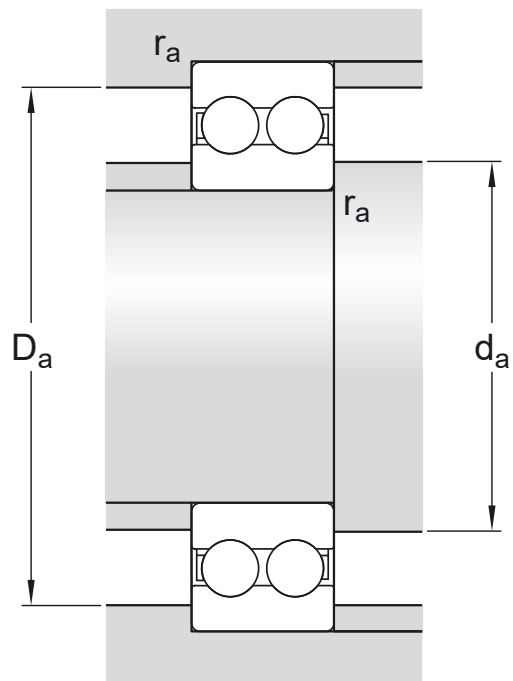
| | |
|-----------|-------------|
| 제품 순 중량 | 1.24 kg |
| eClass 코드 | 23-05-08-01 |
| UNSPSC 코드 | 31171504 |

기술 사양



치수

| | | |
|-----------|-------------------|-------|
| d | 45 mm | 보어 직경 |
| D | 100 mm | 외경 |
| B | 36 mm | 너비 |
| d_1 | ≈ 63.5 mm | 솔더 직경 |
| D_1 | ≈ 81.5 mm | 솔더 직경 |
| $r_{1,2}$ | min. 1.5 mm | 참퍼 치수 |



접합부 치수

| | | |
|-------|-------------|----------------|
| d_a | min. 54 mm | 하우징 접합부 직경 |
| D_a | max. 91 mm | 하우징 접합부 직경 |
| r_a | max. 1.5 mm | 축 또는 하우징 필렛 반경 |

계산 데이터

| | | |
|-------------|-------|--------------|
| 기본 동적 하중 등급 | C | 68.9 kN |
| 기본 정적 하중 등급 | C_0 | 56 kN |
| 피로하중 한계 | P_u | 2.4 kN |
| 기준 속도 | | 11 000 r/min |
| 제한 회전수 | | 6 000 r/min |
| 최소 하중 요소 | k_r | 0.06 |
| 계산 요소 | f_0 | 13.8 |

공차 및 틈새

일반 베어링 사양

- 공차: 정상(메트릭), P6, P5, 정상(인치)
- 경방향 내부 틈새: C2~C5 등급

베어링 인터페이스

- 표준 조건에서 시트 공차
- 공차와 그에 따른 끼워맞춤

이용약관