



Image may differ from product. See technical specification for details.

3313 DNRCBM

스냅 링과 분할 내륜이 있는 복열 앵글러 콘택트 볼 베어링

스냅 링과 분할 내륜을 가진 복열 앵글러 콘택트 볼 베어링은 배면 배열된 단열 앵글러 콘택트 볼 베어링 한 쌍과 맞먹습니다. 외륜의 환형 홈에 장착된 스냅 링은 하우징 내에서 베어링이 축 방향에서 쉽게 자리를 잡게 해 줍니다. 분할 내륜을 사용하면 더 많은 볼을 통합할 수 있어 내하중 용량이 더 커집니다.

- 스냅 링으로 하우징 내에서 축 방향 위치를 쉽게 지정, 양방향의 매우 높은 축방향 하중 및 경방향 하중과 톨링 모멘트 수용, 강한 베어링 배열이 필요한 곳에 적합, 상응하는 한 쌍의 단열 앵글러 콘택트 볼 베어링보다 축방향 공간이 덜 필요

개요

치수

보어 직경	65 mm
외경	140 mm
너비	58.7 mm
접촉 각도	40 °

성능

기본 동적 하중 등급	138 kN
기본 정적 하중 등급	122 kN
기준 속도	5 300 r/min
제한 회전수	4 500 r/min

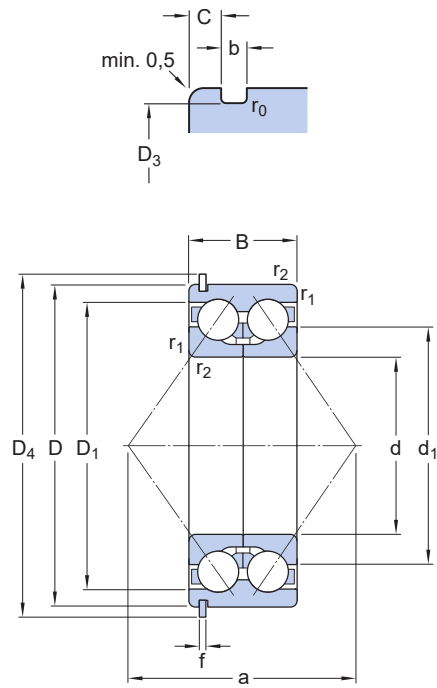
속성

접촉 유형	정상 접촉(4점 접촉)
열 개수	2
로케이팅 기능, 베어링 외륜	스냅 링(장착됨)
링 유형	투피스 내륜 및 원피스 외륜
케이지	기계 가공 황동
접촉각 배열(복열 베어링)	배면(O)
일치된 배열	아니오
유니버설 매칭 베어링	아니오
축방향 내부틈새	CB
소재, 베어링	베어링강
코팅	없음
씰링	없음
윤활유	없음
재윤활 기능	없음
Indicative carbon footprint for new product	15.3 kg CO ₂ e

물류

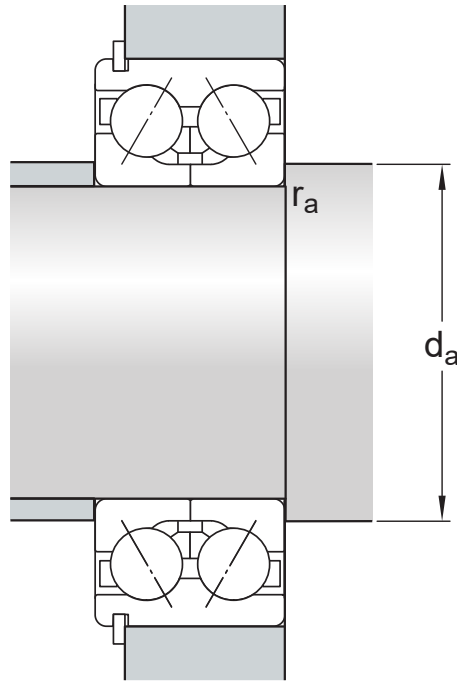
제품 순 중량	4.24 kg
eClass 코드	23-05-08-03
UNSPSC 코드	31171531

기술 사양



치수

d	65 mm	보어 직경
D	140 mm	외경
B	58.7 mm	너비
d ₁	≈ 95.05 mm	투피스 내륜의 솔더 직경 내륜
D ₁	≈ 124.33 mm	솔더 직경 외륜
D ₃	135.2 mm	외륜의 스냅 링 홈 직경
D ₄	149.7 mm	스냅 링 외경
C	4.9 mm	외륜 측면 - 스냅 링 홈 거리
b	3.1 mm	너비 스냅 링 홈 외륜
f	2.82 mm	스냅 링 너비
r ₀	max. 0.6 mm	스냅 링 홈 하단 반경
r _{1,2}	min. 2.1 mm	투피스 내륜의 챔퍼 치수 내륜
a	114 mm	압력점 거리



접합부 치수

d_a	min. 77 mm	교대 직경 축
r_a	max. 2 mm	필렛 반경

계산 데이터

기본 동적 하중 등급	C	138 kN
기본 정적 하중 등급	C_0	122 kN
피로하중 한계	P_u	5.1 kN
기준 속도		5 300 r/min
제한 회전수		4 500 r/min
계산 요소	k_f	0.1
값 제한	e	1.1
계산 요소	X	0.57
계산 요소	Y_0	0.52
계산 요소	Y_1	0.55
계산 요소	Y_2	0.93

공차 및 틈새

GENERAL BEARING SPECIFICATIONS

- Tolerances: Normal, P6, P5
- Internal clearance: table, drawing no

BEARING INTERFACES

- Seat tolerances for standard conditions
- Tolerances and resultant fit

이용약관