



Image may differ from product. See technical specification for details.

32305

단열 테이퍼 롤러 베어링

단열 테이퍼 롤러 베어링은 경방향 하중과 축방향 하중을 함께 수용하도록 설계되었으며 작동 중 마찰이 적습니다. 내륜은 롤러와 케이지 어셈블리와 함께 외륜과 별도로 장착될 수 있습니다. 분리 및 교체 가능 부품으로 장착, 분해 및 유지보수가 원활합니다. 단열 테이퍼 롤러 베어링을 다른 열에 장착하고 예압을 가하면 강성을 갖춘 베어링 적용을 구현할 수 있습니다.

- 높은 경방향 및 축방향 하중 수용 능력, 한 방향의 축방향 하중 수용, 낮은 마찰 및 긴 사용 수명, 분리 가능하고 교체가능한 구성 부품

개요

치수

보어 직경	25 mm
외경	62 mm
총 너비	25.25 mm
내부 링 너비	24 mm
외부 링 너비	20 mm
접촉 각도	11.3 °

성능

기본 동적 하중 등급	74.1 kN
기본 정적 하중 등급	63 kN
기준 속도	9 000 r/min
제한 회전수	12 000 r/min
SKF 성능 클래스	SKF Explorer

속성

베어링 부품	베어링 전체
열 개수	1
로케이팅 기능, 베어링 외륜	없음
보어 유형	원통형
케이지	판금
접촉각 배열(복열 베어링)	해당 없음
일치된 배열	아니오
코팅	없음
씰링	없음
윤활유	없음
재윤활 기능	없음
유닛 시스템	미터 단위
Indicative carbon footprint for new product	1.3 kg CO ₂ e

물류

제품 순 중량	0.36 kg
eClass 코드	23-05-09-10
UNSPSC 코드	31171516

기술 사양

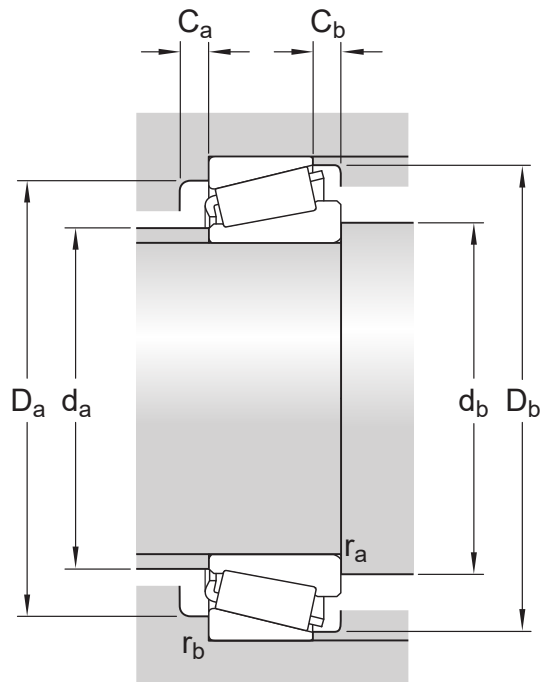
치수 시리즈

2FD



치수

d	25 mm	보어 직경
D	62 mm	외경
T	25.25 mm	총 베어링 너비
d ₁	≈ 41.7 mm	내륜 솔더 직경
B	24 mm	내륜 너비
C	20 mm	외륜 너비
r _{1,2}	min. 1.5 mm	내륜의 챔퍼 치수
r _{3,4}	min. 1.5 mm	외륜의 챔퍼 치수
a	15.25 mm	측면에서 압력점까지의 거리



접합부 치수

d_a	max. 33 mm	하우징 접합부 직경
d_b	min. 33 mm	하우징 접합부 직경
D_a	min. 52 mm	하우징 접합부 직경
D_a	max. 55 mm	하우징 접합부 직경
D_b	min. 57 mm	하우징 접합부 직경
C_a	min. 3 mm	큰 측면의 하우징에 필요한 공간의 최소 너비
C_b	min. 5 mm	작은 측면의 하우징에 필요한 공간의 최소 너비
r_a	max. 1.5 mm	축 필렛 반경
r_b	max. 1.5 mm	하우징 필렛 반경

계산 데이터

SKF 성능 클래스		SKF Explorer
기본 동적 하중 등급	C	74.1 kN
기본 정적 하중 등급	C_0	63 kN
피로하중 한계	P_u	7.1 kN
기준 속도		9 000 r/min
제한 회전수		12 000 r/min
값 제한	e	0.3
계산 요소	Y	2
계산 요소	Y_0	1.1

GENERAL BEARING SPECIFICATIONS

- **Tolerances:**
metric bearings: Normal and CL7C, CLN
inch bearings: Normal and CL, deviating width

BEARING INTERFACES

- Seat tolerances for standard conditions
- Tolerances and resultant fit

이용약관