



Image may differ from product. See technical specification for details.

32052 X/DF

정면 배열된 일치하는 테이퍼 롤러 베어링

정면 배열(X 배열, 하중선이 베어링 축을 향해 갈라짐)된 맞닿는 테이퍼 롤러 베어링은 높은 경방향 하중, 양방향의 축방향 하중, 톨딩 모멘트를 수용합니다. 외륜 사이에 정밀하게 제조된 중간 링을 사용하면 장착 시 내부 틈새 또는 예압을 사전 지정할 수 있습니다. 맞닿는 테이퍼 롤러 베어링은 일반적으로 기어박스, 호이스트 장비, 압연기 및 광업용 기계에 사용됩니다.

- 높은 경방향 하중 수용 능력, 양방향에서 축방향 하중 수용하도록 설계, 상대적으로 높은 강성, 작동 신뢰성을 향상시키는 롤러와 레이스웨이의 접촉 표면 표면 마감 처리

개요

치수

보어 직경	260 mm
외경	400 mm
총 너비	174 mm
내부 링 너비	174 mm
외부 링 너비	174 mm
접촉 각도	16.2 °

성능

기본 동적 하중 등급	2 127 kN
기본 정적 하중 등급	4 400 kN
기준 속도	850 r/min
제한 회전수	1 400 r/min

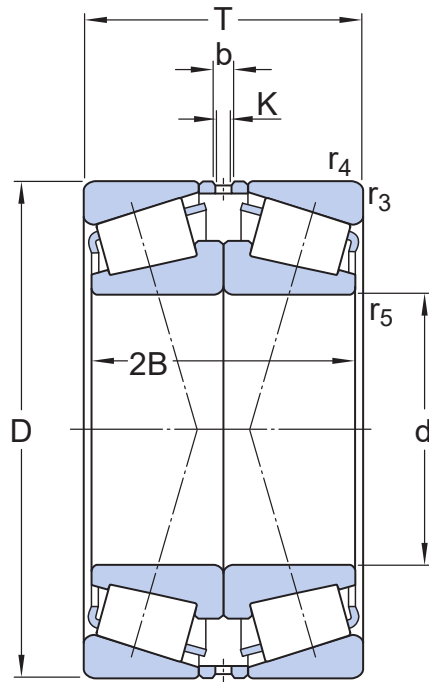
속성

베어링 부품	베어링 전체
열 개수	2
로케이팅 기능, 베어링 외륜	없음
보어 유형	원통형
케이지	판금
일치된 배열	대면 (X)
일치된 세트의 베어링 개수	2
코팅	없음
씰링	없음
윤활유	없음
재유회 기능	포함
Indicative carbon footprint for new product	286 kg CO ₂ e

물류

제품 순 중량	79.3 kg
eClass 코드	23-05-09-10

기술 사양



치수

d	260 mm	보어 직경
D	400 mm	외경
T	174 mm	전체 너비
2B	174 mm	내륜 너비
b	25 mm	윤활 홈 너비
K	15 mm	윤활 구멍 직경
r _{3,4}	min. 4 mm	참퍼 치수
r ₅	min. 1.5 mm	참퍼 치수



접합부 치수

d_a	max. 288 mm	하우징 접합부 직경
D_a	min. 352 mm	하우징 접합부 직경
D_a	max. 382.5 mm	하우징 접합부 직경
C_a	min. 14 mm	큰 측면의 하우징에 필요한 공간의 최소 너비
r_a	max. 5 mm	필렛 반경
r_c	max. 1.5 mm	필렛 반경

계산 데이터

기본 동적 하중 등급	C	2 127 kN
기본 정적 하중 등급	C_0	4 400 kN
피로하중 한계	P_u	380 kN
기준 속도		850 r/min
제한 회전수		1 400 r/min
값 제한	e	0.43
계산 요소	Y_1	1.6
계산 요소	Y_2	2.3
계산 요소	Y_0	1.6

공차 및 틈새

GENERAL BEARING SPECIFICATIONS

- Tolerances: Normal + CL7C, P5, total width
- Internal clearance: values

BEARING INTERFACES

- Seat tolerances for standard conditions
- Tolerances and resultant fit

이용약관