



Image may differ from product. See technical specification for details.

32012 X

단열 테이퍼 롤러 베어링

단열 테이퍼 롤러 베어링은 경방향 하중과 축방향 하중을 함께 수용하도록 설계되었으며 작동 중 마찰이 적습니다. 내륜은 롤러와 케이지 어셈블리와 함께 외륜과 별도로 장착될 수 있습니다. 분리 및 교체 가능 부품으로 장착, 분해 및 유지보수가 원활합니다. 단열 테이퍼 롤러 베어링을 다른 열에 장착하고 예압을 가하면 강성을 갖춘 베어링 적용을 구현할 수 있습니다.

- 높은 경방향 및 축방향 하중 수용 능력, 한 방향의 축방향 하중 수용, 낮은 마찰 및 긴 사용 수명, 분리 가능하고 교체가능한 구성 부품

개요

치수

| | |
|---------|---------|
| 보어 직경 | 60 mm |
| 외경 | 95 mm |
| 총 너비 | 23 mm |
| 내부 링 너비 | 23 mm |
| 외부 링 너비 | 17.5 mm |
| 접촉 각도 | 16 ° |

성능

| | |
|-------------|--------------|
| 기본 동적 하중 등급 | 101 kN |
| 기본 정적 하중 등급 | 122 kN |
| 기준 속도 | 5 300 r/min |
| 제한 회전수 | 6 700 r/min |
| SKF 성능 클래스 | SKF Explorer |

속성

| | |
|---|--------------------------|
| 베어링 부품 | 베어링 전체 |
| 열 개수 | 1 |
| 로케이팅 기능, 베어링 외륜 | 없음 |
| 보어 유형 | 원통형 |
| 케이지 | 판금 |
| 접촉각 배열(복열 베어링) | 해당 없음 |
| 일치된 배열 | 아니오 |
| 코팅 | 없음 |
| 씰링 | 없음 |
| 윤활유 | 없음 |
| 재윤활 기능 | 없음 |
| 유닛 시스템 | 미터 단위 |
| Indicative carbon footprint for new product | 2.1 kg CO ₂ e |

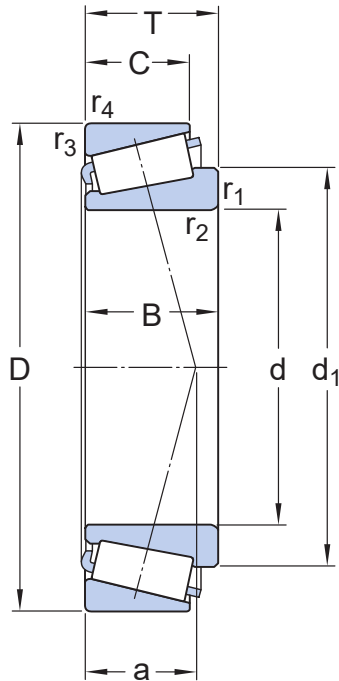
물류

| | |
|-----------|-------------|
| 제품 순 중량 | 0.58 kg |
| eClass 코드 | 23-05-09-10 |
| UNSPSC 코드 | 31171516 |

기술 사양

치수 시리즈

4CC



치수

| | | |
|-----------|-------------------|----------------|
| d | 60 mm | 보어 직경 |
| D | 95 mm | 외경 |
| T | 23 mm | 총 베어링 너비 |
| d_1 | ≈ 77.8 mm | 내륜 솔더 직경 |
| B | 23 mm | 내륜 너비 |
| C | 17.5 mm | 외륜 너비 |
| $r_{1,2}$ | min. 1.5 mm | 내륜의 챔퍼 치수 |
| $r_{3,4}$ | min. 1.5 mm | 외륜의 챔퍼 치수 |
| a | 20.6 mm | 측면에서 압력점까지의 거리 |



접합부 치수

| | | |
|-------|-------------|---------------------------|
| d_a | max. 67 mm | 하우징 접합부 직경 |
| d_b | min. 69 mm | 하우징 접합부 직경 |
| D_a | min. 85 mm | 하우징 접합부 직경 |
| D_a | max. 87 mm | 하우징 접합부 직경 |
| D_b | min. 91 mm | 하우징 접합부 직경 |
| C_a | min. 4 mm | 큰 측면의 하우징에 필요한 공간의 최소 너비 |
| C_b | min. 5.5 mm | 작은 측면의 하우징에 필요한 공간의 최소 너비 |
| r_a | max. 1.5 mm | 축 필렛 반경 |
| r_b | max. 1.5 mm | 하우징 필렛 반경 |

계산 데이터

| SKF 성능 클래스 | | SKF Explorer |
|-------------|-------|--------------|
| 기본 동적 하중 등급 | C | 101 kN |
| 기본 정적 하중 등급 | C_0 | 122 kN |
| 피로하중 한계 | P_u | 13.4 kN |
| 기준 속도 | | 5 300 r/min |
| 제한 회전수 | | 6 700 r/min |
| 값 제한 | e | 0.43 |
| 계산 요소 | Y | 1.4 |
| 계산 요소 | Y_0 | 0.8 |

GENERAL BEARING SPECIFICATIONS

- **Tolerances:**
metric bearings: Normal and CL7C, CLN
inch bearings: Normal and CL, deviating width

BEARING INTERFACES

- Seat tolerances for standard conditions
- Tolerances and resultant fit

이용약관