



Image may differ from product. See technical specification for details.

## 31307/DF

### 정면 배열된 일치하는 테이퍼 롤러 베어링

정면 배열(X 배열, 하중선이 베어링 축을 향해 갈라짐)된 맞닿는 테이퍼 롤러 베어링은 높은 경방향 하중, 양방향의 축방향 하중, 톨딩 모멘트를 수용합니다. 외륜 사이에 정밀하게 제조된 중간 링을 사용하면 장착 시 내부 틈새 또는 예압을 사전 지정할 수 있습니다. 맞닿는 테이퍼 롤러 베어링은 일반적으로 기어박스, 호이스트 장비, 압연기 및 광업용 기계에 사용됩니다.

- 높은 경방향 하중 수용 능력, 양방향에서 축방향 하중 수용하도록 설계, 상대적으로 높은 강성, 작동 신뢰성을 향상시키는 롤러와 레이스웨이의 접촉 표면 표면 마감 처리

## 개요

### 치수

보어 직경	35 mm
외경	80 mm
총 너비	45.5 mm
내부 링 너비	42 mm
외부 링 너비	45.5 mm
접촉 각도	28.8 °

### 성능

기본 동적 하중 등급	129 kN
기본 정적 하중 등급	134 kN
기준 속도	5 000 r/min
제한 회전수	8 500 r/min
SKF 성능 클래스	SKF Explorer

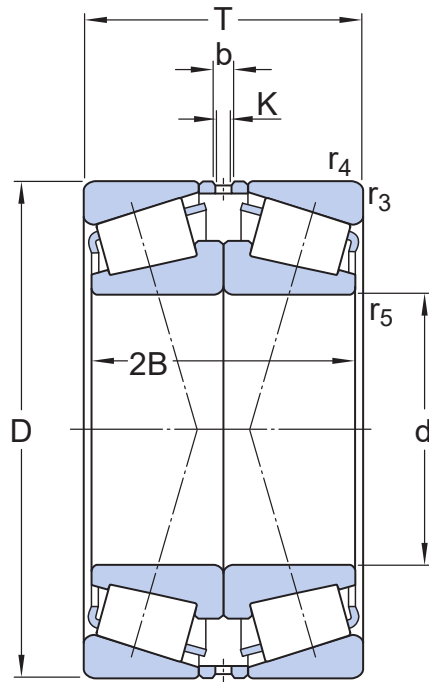
### 속성

베어링 부품	베어링 전체
열 개수	2
로케이팅 기능, 베어링 외륜	없음
보어 유형	원통형
케이지	판금
일치된 배열	대면 (X)
일치된 세트의 베어링 개수	2
코팅	없음
씰링	없음
윤활유	없음
재윤활 기능	포함
Indicative carbon footprint for new product	4 kg CO <sub>2</sub> e

### 물류

제품 순 중량	1.1 kg
eClass 코드	23-05-09-10

## 기술 사양



## 치수

d	35 mm	보어 직경
D	80 mm	외경
T	45.5 mm	전체 너비
2B	42 mm	내륜 너비
b	8 mm	윤활 홈 너비
K	6 mm	윤활 구멍 직경
r <sub>3,4</sub>	min. 1.5 mm	참퍼 치수
r <sub>5</sub>	min. 0.6 mm	참퍼 치수



## 접합부 치수

$d_a$	max. 45 mm	하우징 접합부 직경
$D_a$	min. 62 mm	하우징 접합부 직경
$D_a$	max. 72.5 mm	하우징 접합부 직경
$C_a$	min. 3 mm	큰 측면의 하우징에 필요한 공간의 최소 너비
$r_a$	max. 2 mm	필렛 반경
$r_c$	max. 0.6 mm	필렛 반경

## 계산 데이터

SKF 성능 클래스		SKF Explorer
기본 동적 하중 등급	C	129 kN
기본 정적 하중 등급	$C_0$	134 kN
피로하중 한계	$P_u$	15.6 kN
기준 속도		5 000 r/min
제한 회전수		8 500 r/min
값 제한	e	0.83
계산 요소	$Y_1$	0.81
계산 요소	$Y_2$	1.2
계산 요소	$Y_0$	0.8

## 공차 및 틈새

### GENERAL BEARING SPECIFICATIONS

- Tolerances: Normal + CL7C, P5, total width
- Internal clearance: values

## BEARING INTERFACES

- Seat tolerances for standard conditions
- Tolerances and resultant fit

이용약관