



Image may differ from product. See technical specification for details.

313

필링 슬롯이 포함된 깊은 홈 볼 베어링

필링 슬롯이 있는 단일 깊은 홈 볼 베어링은 표준 깊은 홈 볼 베어링보다 더 많은 볼을 수용합니다. 간단하면서도 다용도로 사용할 수 있는 설계로 작동시 견고하며 유지 관리가 거의 필요하지 않습니다. 경방향 및 축방향 하중을 양방향에서 지지할 수 있도록 설계되었습니다. 이 베어링은 필링 슬롯이 없는 동급 베어링보다 경방향 하중 수용 능력이 더 높지만 필링 슬롯 때문에 축방향 하중 수용 능력이 제한적입니다.

- 단순하고 다용도이며 견고한 설계, 필링 슬롯이 없는 해당 베어링보다 더 높은 경방향 하중과 양방향에서 제한된 축방향 하중을 수용, 유지보수가 거의 필요하지 않음

개요

치수

보어 직경	65 mm
외경	140 mm
너비	33 mm

성능

기본 동적 하중 등급	102 kN
기본 정적 하중 등급	90 kN
기준 속도	9 000 r/min
제한 회전수	5 300 r/min

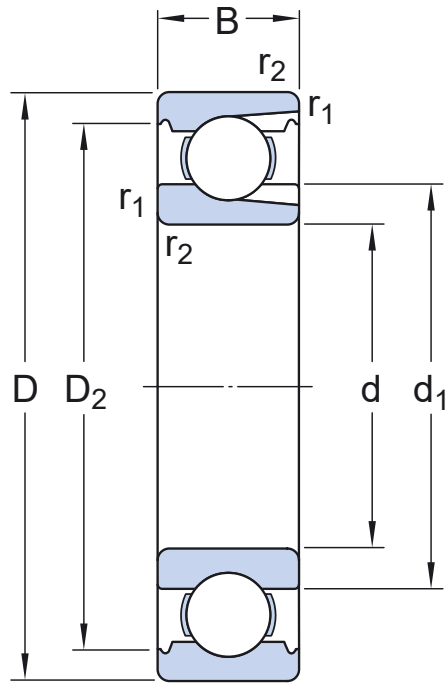
속성

필링 슬롯	포함
열 개수	1
로케이팅 기능, 베어링 외륜	없음
보어 유형	원통형
케이지	판금
일치된 배열	아니오
경방향 내부틈새	CN
소재, 베어링	베어링강
코팅	없음
실링	없음
윤활유	없음
재윤활 기능	없음
Indicative carbon footprint for new product	8.2 kg CO ₂ e

물류

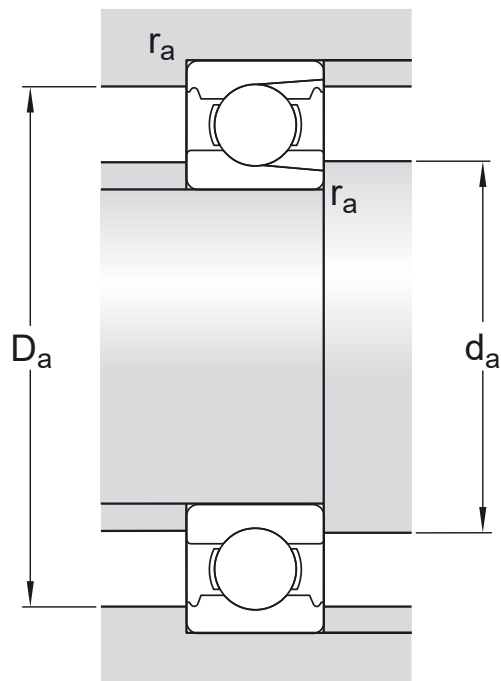
제품 순 중량	2.27 kg
eClass 코드	23-05-08-01
UNSPSC 코드	31171504

기술 사양



치수

d	65 mm	보어 직경
D	140 mm	외경
B	33 mm	너비
d_1	≈ 88.35 mm	솔더 직경
D_2	≈ 121.3 mm	리세스 직경
$r_{1,2}$	min. 2.1 mm	참퍼 치수



접합부 치수

d_a	min. 77 mm	하우징 접합부 직경
D_a	max. 128 mm	하우징 접합부 직경
r_a	max. 2 mm	축 또는 하우징 필렛 반경

계산 데이터

기본 동적 하중 등급	C	102 kN
기본 정적 하중 등급	C_0	90 kN
피로하중 한계	P_u	3.75 kN
기준 속도		9 000 r/min
제한 회전수		5 300 r/min
최소 하중 요소	k_r	0.05

공차 및 틈새

일반 베어링 사양

- 공차: 정상(메트릭), P6, P5, 정상(인치)
- 경방향 내부 틈새: C2~C5 등급

베어링 인터페이스

- 표준 조건에서 시트 공차
- 공차와 그에 따른 끼워맞춤

이용약관