



Image may differ from product. See technical specification for details.

310 NR

필링 슬롯 및 스냅 링이 있는 깊은 홈 볼 베어링

필링 슬롯과 스냅 링이 있는 단일 깊은 홈 볼 베어링은 표준 깊은 홈 볼 베어링보다 더 많은 볼을 수용합니다. 간단하면서도 다용도로 사용할 수 있는 설계로 작동시 견고하며 유지 관리가 거의 필요하지 않습니다. 경방향 및 축방향 하중을 양방향에서 지지할 수 있도록 설계되었습니다. 이 베어링은 필링 슬롯이 없는 동급 베어링보다 경방향 하중 수용 능력이 더 높지만 필링 슬롯 때문에 축방향 하중 수용 능력이 제한적입니다. 외륜의 환형 홈에 장착된 스냅 링은 하우징 내에서 베어링이 축방향에서 쉽게 자리를 잡게 해 줍니다.

- 스냅 링으로 하우징 내 베어링의 축방향 위치 지정 원활, 단순하고 다용도이며 견고한 설계, 필링 슬롯이 없는 해당 베어링보다 더 높은 경방향 하중과 양방향에서 제한된 축방향 하중을 수용, 유지보수가 거의 필요하지 않음

개요

치수

보어 직경	50 mm
외경	110 mm
너비	27 mm

성능

기본 동적 하중 등급	64.4 kN
기본 정적 하중 등급	52 kN
기준 속도	11 000 r/min
제한 회전수	7 000 r/min

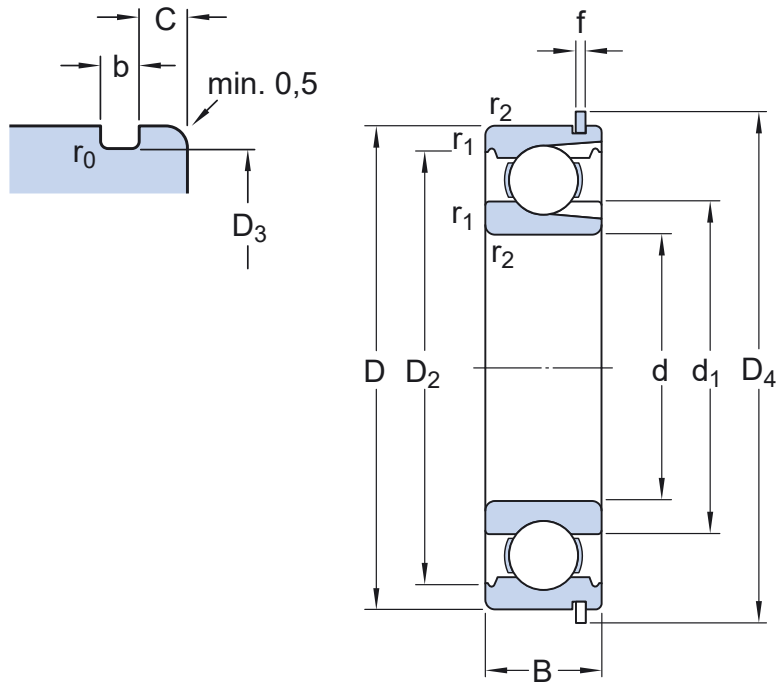
속성

필링 슬롯	포함
열 개수	1
로케이팅 기능, 베어링 외륜	스냅 링(장착됨)
보어 유형	원통형
케이지	판금
일치된 배열	아니오
경방향 내부틈새	CN
소재, 베어링	베어링강
코팅	없음
실링	없음
윤활유	없음
재윤활 기능	없음
Indicative carbon footprint for new product	4.2 kg CO ₂ e

물류

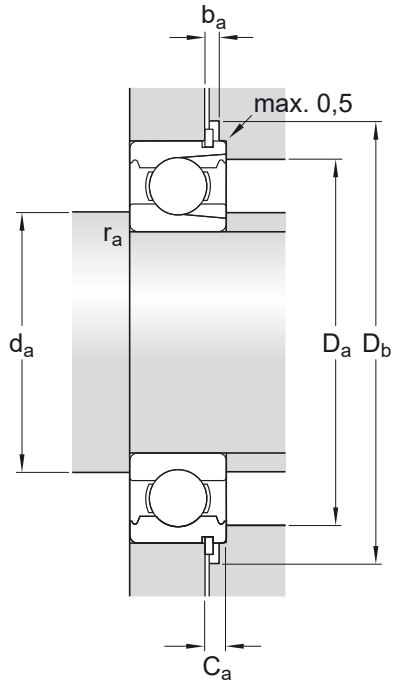
제품 순 중량	1.17 kg
eClass 코드	23-05-08-01
UNSPSC 코드	31171504

기술 사양



치수

d	50 mm	보어 직경
D	110 mm	외경
B	27 mm	너비
d_1	≈ 68.76 mm	솔더 직경
D_2	≈ 95.2 mm	리세스 직경
D_3	106.81 mm	스냅 링 홈 직경
D_4	116.6 mm	스냅 링 외경
b	2.7 mm	스냅 링 홈 너비
C	3.28 mm	외륜 측면에서 스냅 링 홈까지의 거리
f	2.46 mm	스냅 링 너비
r_0	max. 0.6 mm	스냅 링 홈 하단 반경
$r_{1,2}$	min. 2 mm	참퍼 치수



접합부 치수

d_a	min. 61 mm	하우징 접합부 직경
D_a	max. 99 mm	하우징 접합부 직경
D_b	min. 118 mm	하우징의 스냅 링 리세스 직경
b_a	min. 3 mm	하우징의 스냅 링 리세스 너비
C_a	max. 5.74 mm	외륜 측면에서 스냅 링 후면까지의 거리
r_a	max. 2 mm	축 또는 하우징 필렛 반경

계산 데이터

기본 동적 하중 등급	C	64.4 kN
기본 정적 하중 등급	C_0	52 kN
피로하중 한계	P_u	2.2 kN
기준 속도		11 000 r/min
제한 회전수		7 000 r/min
최소 하중 요소	k_f	0.05

포함된 제품

스냅 링	SP 110
------	--------

공차 및 틈새

일반 베어링 사양

- 공차: 정상(메트릭), P6, P5, 정상(인치)
- 경방향 내부 틈새: C2~C5 등급

베어링 인터페이스

- 표준 조건에서 시트 공차
- 공차와 그에 따른 끼워맞춤

이용약관