



Image may differ from product. See technical specification for details.

310

필링 슬롯이 포함된 깊은 홈 볼 베어링

필링 슬롯이 있는 단일 깊은 홈 볼 베어링은 표준 깊은 홈 볼 베어링보다 더 많은 볼을 수용합니다. 간단하면서도 다용도로 사용할 수 있는 설계로 작동시 견고하며 유지 관리가 거의 필요하지 않습니다. 경방향 및 축방향 하중을 양방향에서 지지할 수 있도록 설계되었습니다. 이 베어링은 필링 슬롯이 없는 동급 베어링보다 경방향 하중 수용 능력이 더 높지만 필링 슬롯 때문에 축방향 하중 수용 능력이 제한적입니다.

- 단순하고 다용도이며 견고한 설계, 필링 슬롯이 없는 해당 베어링보다 더 높은 경방향 하중과 양방향에서 제한된 축방향 하중을 수용, 유지보수가 거의 필요하지 않음

개요

치수

| | |
|-------|--------|
| 보어 직경 | 50 mm |
| 외경 | 110 mm |
| 너비 | 27 mm |

성능

| | |
|-------------|--------------|
| 기본 동적 하중 등급 | 64.4 kN |
| 기본 정적 하중 등급 | 52 kN |
| 기준 속도 | 11 000 r/min |
| 제한 회전수 | 7 000 r/min |

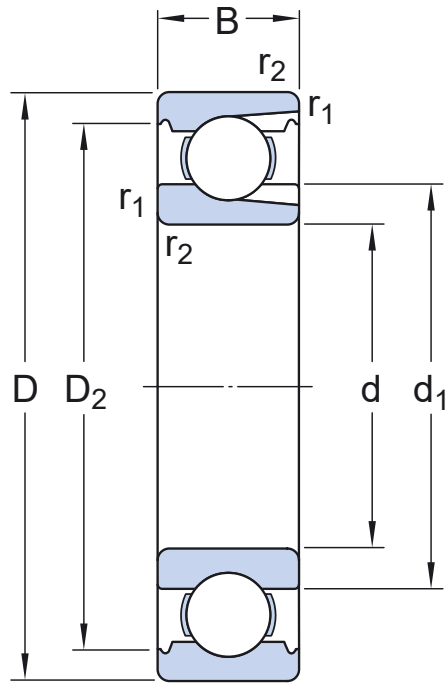
속성

| | |
|---|--------------------------|
| 필링 슬롯 | 포함 |
| 열 개수 | 1 |
| 로케이팅 기능, 베어링 외륜 | 없음 |
| 보어 유형 | 원통형 |
| 케이지 | 판금 |
| 일치된 배열 | 아니오 |
| 경방향 내부틈새 | CN |
| 소재, 베어링 | 베어링강 |
| 코팅 | 없음 |
| 실링 | 없음 |
| 윤활유 | 없음 |
| 재윤활 기능 | 없음 |
| Indicative carbon footprint for new product | 4.1 kg CO ₂ e |

물류

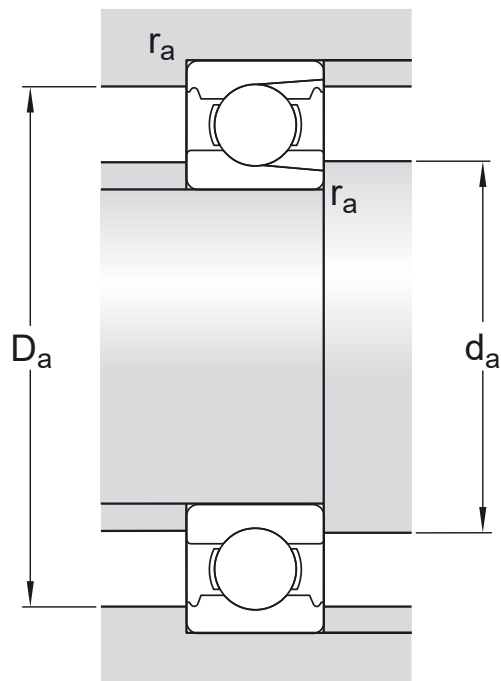
| | |
|-----------|-------------|
| 제품 순 중량 | 1.15 kg |
| eClass 코드 | 23-05-08-01 |
| UNSPSC 코드 | 31171504 |

기술 사양



치수

| | | |
|-----------|--------------------|--------|
| d | 50 mm | 보어 직경 |
| D | 110 mm | 외경 |
| B | 27 mm | 너비 |
| d_1 | ≈ 68.76 mm | 솔더 직경 |
| D_2 | ≈ 95.2 mm | 리세스 직경 |
| $r_{1,2}$ | min. 2 mm | 참퍼 치수 |



접합부 치수

| | | |
|-------|------------|----------------|
| d_a | min. 61 mm | 하우징 접합부 직경 |
| D_a | max. 99 mm | 하우징 접합부 직경 |
| r_a | max. 2 mm | 축 또는 하우징 필렛 반경 |

계산 데이터

| | | |
|-------------|-------|--------------|
| 기본 동적 하중 등급 | C | 64.4 kN |
| 기본 정적 하중 등급 | C_0 | 52 kN |
| 피로하중 한계 | P_u | 2.2 kN |
| 기준 속도 | | 11 000 r/min |
| 제한 회전수 | | 7 000 r/min |
| 최소 하중 요소 | k_r | 0.05 |

공차 및 틈새

일반 베어링 사양

- 공차: 정상(메트릭), P6, P5, 정상(인치)
- 경방향 내부 틈새: C2~C5 등급

베어링 인터페이스

- 표준 조건에서 시트 공차
- 공차와 그에 따른 끼워맞춤

이용약관