



Image may differ from product. See technical specification for details.

305264 D

투피스 내륜과 재윤활 기능이 있는 복열 앵귤러 콘택트 볼 베어링

투피스 내륜과 재윤활 기능을 가진 복열 앵귤러 콘택트 볼 베어링은 배면 배열된 단열 앵귤러 콘택트 볼 베어링 한 쌍과 맞먹습니다. 투피스 내륜이 더 많은 볼을 통합할 수 있어 내하중 용량이 더 커집니다. 외륜의 환형 윤활 홈과 구멍은 재윤활을 용이하게 합니다.

- 양방향의 매우 높은 축방향 하중과 경방향 하중 그리고 톨딩 모멘트 수용, 재윤활 기능, 강한 베어링 배열이 필요한 곳에 적합, 상응하는 한 쌍의 단열 앵귤러 콘택트 볼 베어링보다 축방향 공간이 덜 필요

개요

치수

보어 직경	230 mm
외경	329.5 mm
너비	80 mm
접촉 각도	32 °

성능

기본 동적 하중 등급	351 kN
기본 정적 하중 등급	600 kN
기준 속도	1 900 r/min
제한 회전수	2 000 r/min

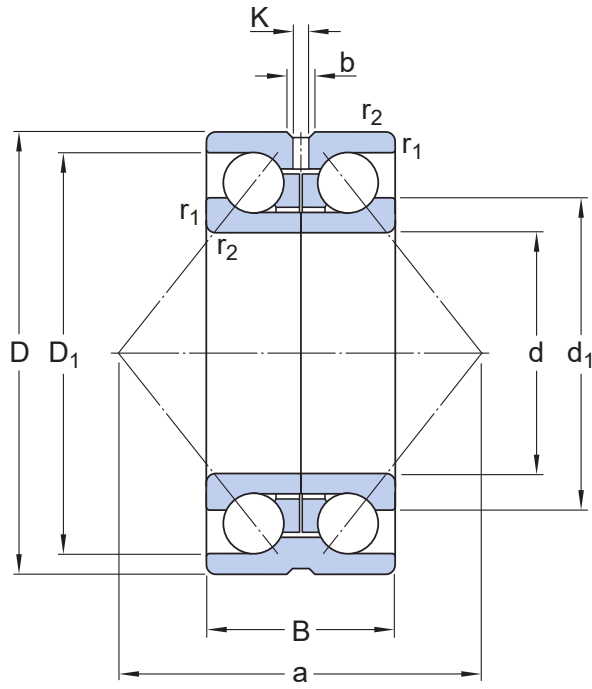
속성

접촉 유형	정상 접촉(4점 접촉)
열 개수	2
로케이팅 기능, 베어링 외륜	없음
링 유형	투피스 내륜 및 원피스 외륜
케이지	기계 가공 황동
접촉각 배열(복열 베어링)	배면(O)
일치된 배열	아니오
유니버설 매칭 베어링	아니오
축방향 내부틈새	NSTD
소재, 베어링	베어링강
코팅	없음
씰링	없음
윤활유	없음
재윤활 기능	포함
Indicative carbon footprint for new product	78.8 kg CO ₂ e

물류

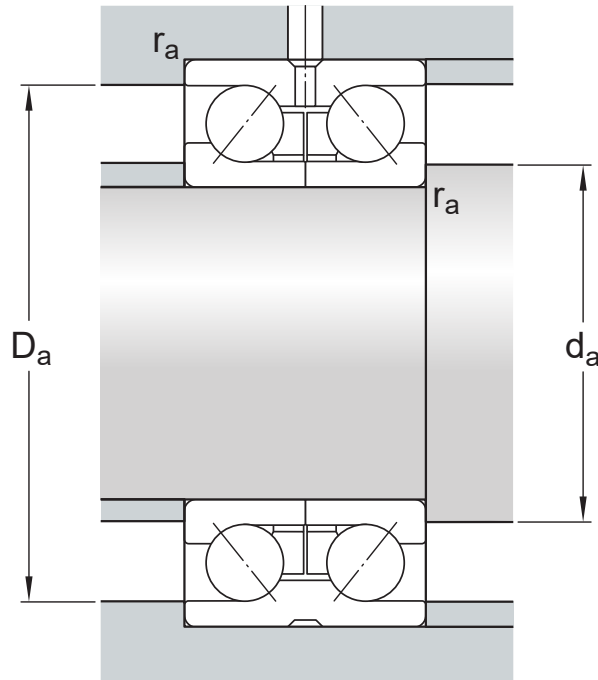
제품 순 중량	21.9 kg
eClass 코드	23-05-08-03
UNSPSC 코드	31171531

기술 사양



치수

d	230 mm	보어 직경
D	329.5 mm	외경
B	80 mm	너비
d_1	≈ 265 mm	투피스 내륜의 솔더 직경 내륜
D_1	≈ 303.7 mm	솔더 직경 외륜
b	13.9 mm	외륜의 환상형 윤활 홈 너비
K	7.5 mm	윤활 구멍 직경(외륜)
$r_{1,2}$	min. 2.1 mm	투피스 내륜의 챔퍼 치수 내륜
a	215 mm	압력점 거리



접합부 치수

d_a	min. 235 mm	교대 직경 축
D_a	max. 302 mm	교대 직경 하우징
r_a	max. 2 mm	필렛 반경

계산 데이터

기본 동적 하중 등급	C	351 kN
기본 정적 하중 등급	C_0	600 kN
피로하중 한계	P_u	15.3 kN
기준 속도		1 900 r/min
제한 회전수		2 000 r/min
계산 요소	k_r	0.1
값 제한	e	0.86
계산 요소	X	0.62
계산 요소	Y_0	0.63
계산 요소	Y_1	0.73
계산 요소	Y_2	1.2

공차 및 틈새

GENERAL BEARING SPECIFICATIONS

- Tolerances: Normal, P6, P5

- Internal clearance: table, drawing no

BEARING INTERFACES

- Seat tolerances for standard conditions
- Tolerances and resultant fit

이용약관