



Image may differ from product. See technical specification for details.

## 305256 D

투피스 내륜과 재윤활 기능이 있는 복열 앵귤러 콘택트 볼 베어링

투피스 내륜과 재윤활 기능을 가진 복열 앵귤러 콘택트 볼 베어링은 배면 배열된 단일 앵귤러 콘택트 볼 베어링 한 쌍과 맞먹습니다. 투피스 내륜이 더 많은 볼을 통합할 수 있어 내하중 용량이 더 커집니다. 외륜의 환형 윤활 홈과 구멍은 재윤활을 용이하게 합니다.

- 양방향의 매우 높은 축방향 하중과 경방향 하중 그리고 톨딩 모멘트 수용, 재윤활 기능, 강한 베어링 배열이 필요한 곳에 적합, 상응하는 한 쌍의 단일 앵귤러 콘택트 볼 베어링보다 축방향 공간이 덜 필요

## 개요

### 치수

보어 직경	120 mm
외경	190 mm
너비	66 mm
접촉 각도	32 °

### 성능

기본 동적 하중 등급	182 kN
기본 정적 하중 등급	232 kN
기준 속도	3 400 r/min
제한 회전수	3 600 r/min

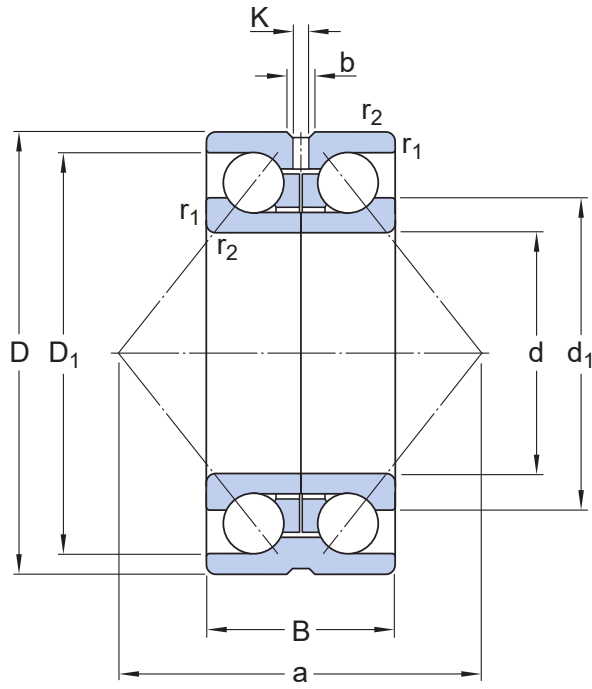
### 속성

접촉 유형	정상 접촉(4점 접촉)
열 개수	2
로케이팅 기능, 베어링 외륜	없음
링 유형	투피스 내륜 및 원피스 외륜
케이지	기계 가공 황동
접촉각 배열(복열 베어링)	배면(O)
일치된 배열	아니오
유니버설 매칭 베어링	아니오
축방향 내부틈새	NSTD
소재, 베어링	베어링강
코팅	없음
씰링	없음
윤활유	없음
재윤활 기능	포함
Indicative carbon footprint for new product	25.2 kg CO <sub>2</sub> e

### 물류

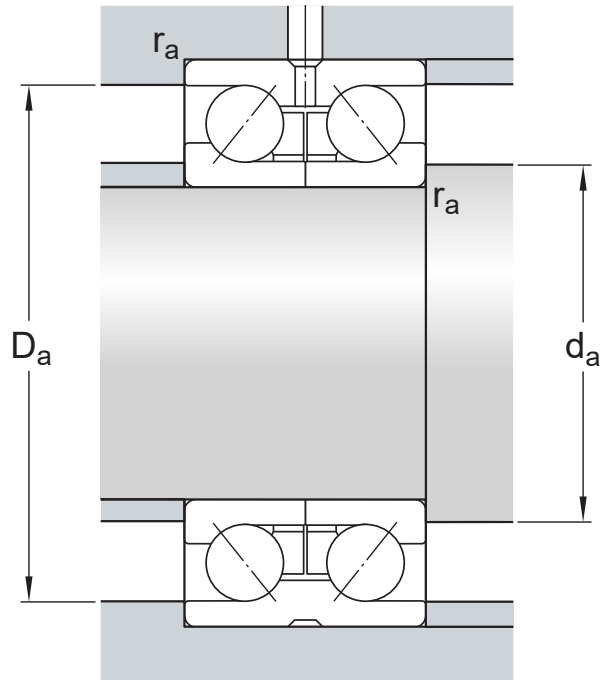
제품 순 중량	6.99 kg
eClass 코드	23-05-08-03
UNSPSC 코드	31171531

## 기술 사양



## 치수

$d$	120 mm	보어 직경
$D$	190 mm	외경
$B$	66 mm	너비
$d_1$	$\approx 145.1$ mm	투피스 내륜의 슬더 직경 내륜
$D_1$	$\approx 172.1$ mm	슬더 직경 외륜
$b$	8.3 mm	외륜의 환상형 윤활 홈 너비
$K$	4.5 mm	윤활 구멍 직경(외륜)
$r_{1,2}$	min. 2 mm	투피스 내륜의 챔퍼 치수 내륜
$a$	130 mm	압력점 거리



## 접합부 치수

$d_a$	min. 125 mm	교대 직경 축
$D_a$	max. 170 mm	교대 직경 하우징
$r_a$	max. 2 mm	필렛 반경

## 계산 데이터

기본 동적 하중 등급	C	182 kN
기본 정적 하중 등급	$C_0$	232 kN
피로하중 한계	$P_u$	8 kN
기준 속도		3 400 r/min
제한 회전수		3 600 r/min
계산 요소	$k_r$	0.1
값 제한	e	0.86
계산 요소	X	0.62
계산 요소	$Y_0$	0.63
계산 요소	$Y_1$	0.73
계산 요소	$Y_2$	1.2

## 공차 및 틈새

## GENERAL BEARING SPECIFICATIONS

- Tolerances: Normal, P6, P5

- Internal clearance: table, drawing no

## BEARING INTERFACES

- Seat tolerances for standard conditions
- Tolerances and resultant fit

이용약관