

Image may differ from product. See technical specification for details.

29424 E

스탬프 강철 케이지가 포함된 구형 롤러 스러스트 베어링

구형 롤러 스러스트 베어링은 매우 큰 축방향 하중과 상당한 경방향 하중을 수용할 수 있습니다. 구형 롤러 스러스트 베어링은 모든 스러스트 베어링 중에서 가장 높은 하중 등급을 가지고 있어, 조밀한 고출력 밀도의 베어링 배열을 가능하게 합니다. 두 개 이상의 구형 롤러 스러스트 베어링을 결합하여, 샤프트의 비정렬을 허용하는 자동조심 기능을 가진 베어링 배열이나 매우 강성을 가진 배열을 만들 수 있습니다.

- 높은 하중 수용 능력, 결합된 하중 수용 가능, 비조심 허용 또는 매우 견고한 베어링 배열 구현, 긴 사용 수명 및 낮은 마찰, 분리 가능한 설계

개요

치수

보어 직경	120 mm
외경	250 mm
높이	78 mm

성능

기본 동적 하중 등급	1 370 kN
기본 정적 하중 등급	3 450 kN
기준 속도	1 500 r/min
제한 회전수	2 600 r/min
SKF 성능 클래스	SKF Explorer

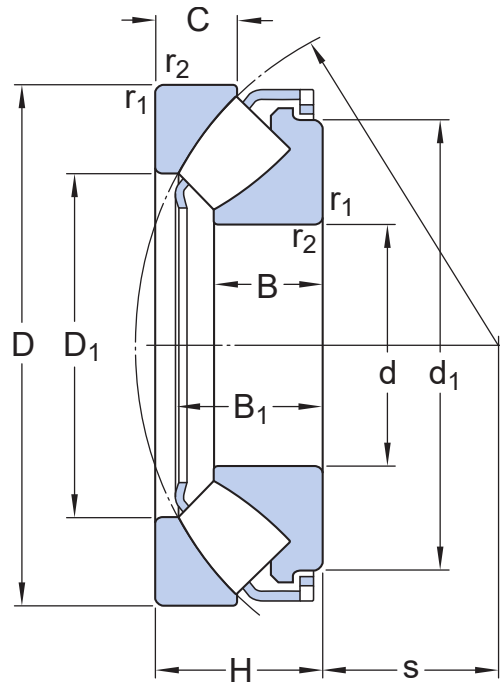
속성

고정 기능, 하우징 와서	없음
보어 유형	원통형
케이지	판금
공차 클래스	일반
Indicative carbon footprint for new product	59.4 kg CO ₂ e

물류

제품 순 중량	16.5 kg
eClass 코드	23-05-11-03
UNSPSC 코드	31171507

기술 사양



치수

d	120 mm	보어 직경
D	250 mm	외경
H	78 mm	높이
d ₁	≈ 216 mm	축 와셔 엔드 측면의 외경
D ₁	≈ 171 mm	슬더 직경 외륜
B	50.5 mm	축 와셔 너비 또는 축에 맞는 축 와셔 보어 직경의 길이(스탬프 스틸 케이지 포함 베어링)
B ₁	70.3 mm	샤프트 와셔 + 케이지 높이
C	36.5 mm	하우징 와셔 높이
s	74 mm	샤프트 와셔 엔드 측면에서 압력점까지의 거리
r _{1,2}	min. 4 mm	참퍼 치수 축 와셔



접합부 치수

d_a	min. 180 mm	하우징 접합부 직경
d_{b1}	max. 132 mm	스페이서 링 접합부 직경
d_{b2}	max. 142 mm	스페이서 링 외경
D_a	max. 209 mm	하우징 접합부 직경
r_a	max. 3 mm	필렛 반경

계산 데이터

기본 동적 하중 등급	C	1 370 kN
기본 정적 하중 등급	C_0	3 450 kN
피로하중 한계	P_u	375 kN
기준 속도		1 500 r/min
제한 회전수		2 600 r/min
최소 축방향 하중 요소	A	1.1

공차 및 틈새

GENERAL BEARING SPECIFICATIONS

- [Tolerances: table](#)

BEARING INTERFACES

- Seat tolerances for standard conditions
- Tolerances and resultant fit

이용약관