



Image may differ from product. See technical specification for details.

29376

기계가공된 금속 케이지가 포함된 구형 롤러 스러스트 베어링

구형 롤러 스러스트 베어링은 매우 큰 축방향 하중과 상당한 경방향 하중을 수용할 수 있습니다. 구형 롤러 스러스트 베어링은 모든 스러스트 베어링 중에서 가장 높은 하중 등급을 가지고 있어, 조밀한 고출력 밀도의 베어링 배열을 가능하게 합니다. 두 개 이상의 구형 롤러 스러스트 베어링을 결합하여, 샤프트의 비정렬을 허용하는 자동조심 기능을 가진 베어링 배열이나 매우 강성을 가진 배열을 만들 수 있습니다.

- 높은 하중 수용 능력, 결합된 하중 수용 가능, 비조심 허용 또는 매우 견고한 베어링 배열 구현, 긴 사용 수명 및 낮은 마찰, 분리 가능한 설계

개요

치수

보어 직경	380 mm
외경	600 mm
높이	132 mm

성능

기본 동적 하중 등급	3 340 kN
기본 정적 하중 등급	14 000 kN
기준 속도	530 r/min
제한 회전수	1 000 r/min

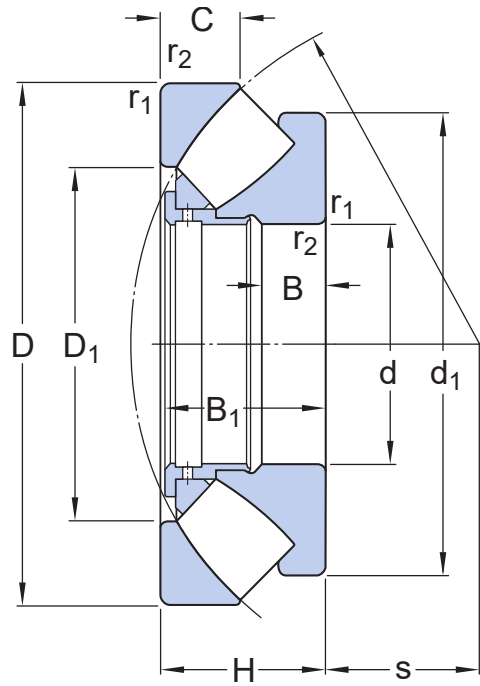
속성

고정 기능, 하우징 와서	없음
보어 유형	원통형
케이지	기계 가공 황동
공차 클래스	일반
재제조가능여부	예
Indicative carbon footprint for new product	540 kg CO ₂ e
Indicative carbon footprint for remanufactured product	189 kg CO ₂ e

물류

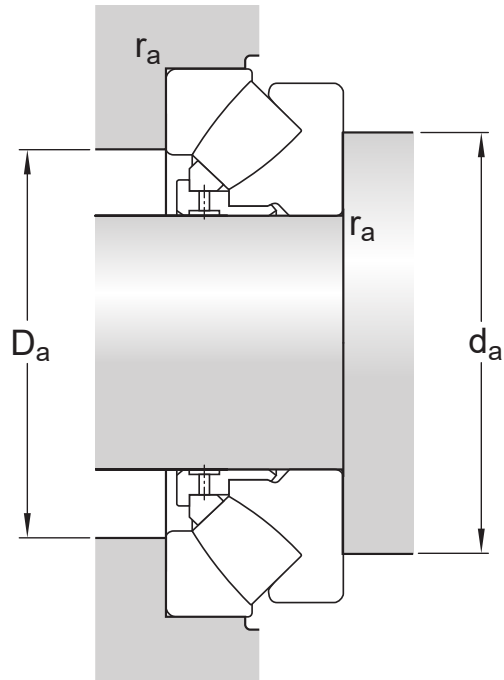
제품 순 중량	150 kg
eClass 코드	23-05-09-11
UNSPSC 코드	31171507

기술 사양



치수

d	380 mm	보어 직경
D	600 mm	외경
H	132 mm	높이
d ₁	≈ 580 mm	축 와셔 엔드 측면의 외경
D ₁	≈ 477 mm	슬더 직경 외륜
B	45 mm	축 와셔 너비 또는 축에 맞는 축 와셔 보어 직경의 길이(절삭 케이지 포함 베어링)
B ₁	127 mm	샤프트 와셔 + 케이지 높이
C	63.5 mm	하우징 와셔 높이
s	216 mm	샤프트 와셔 엔드 측면에서 압력점까지의 거리
r _{1,2}	min. 6 mm	챔퍼 치수 축 와셔



접합부 치수

d_a	min. 495 mm	하우징 접합부 직경
D_a	max. 535 mm	하우징 접합부 직경
r_a	max. 5 mm	필렛 반경

계산 데이터

기본 동적 하중 등급	C	3 340 kN
기본 정적 하중 등급	C_0	14 000 kN
피로하중 한계	P_u	1 160 kN
기준 속도		530 r/min
제한 회전수		1 000 r/min
최소 축방향 하중 요소	A	19

공차 및 틈새

GENERAL BEARING SPECIFICATIONS

- Tolerances: table

BEARING INTERFACES

- Seat tolerances for standard conditions
- Tolerances and resultant fit

이용약관