

Image may differ from product. See technical specification for details.

## 29322 E

스탬프 강철 케이지가 포함된 구형 롤러 스러스트 베어링

구형 롤러 스러스트 베어링은 매우 큰 축방향 하중과 상당한 경방향 하중을 수용할 수 있습니다. 구형 롤러 스러스트 베어링은 모든 스러스트 베어링 중에서 가장 높은 하중 등급을 가지고 있어, 조밀한 고출력 밀도의 베어링 배열을 가능하게 합니다. 두 개 이상의 구형 롤러 스러스트 베어링을 결합하여, 샤프트의 비정렬을 허용하는 자동조심 기능을 가진 베어링 배열이나 매우 강성을 가진 배열을 만들 수 있습니다.

- 높은 하중 수용 능력, 결합된 하중 수용 가능, 비조심 허용 또는 매우 견고한 베어링 배열 구현, 긴 사용 수명 및 낮은 마찰, 분리 가능한 설계

## 개요

### 치수

보어 직경	110 mm
외경	190 mm
높이	48 mm

### 성능

기본 동적 하중 등급	610 kN
기본 정적 하중 등급	1 730 kN
기준 속도	1 900 r/min
제한 회전수	3 200 r/min
SKF 성능 클래스	SKF Explorer

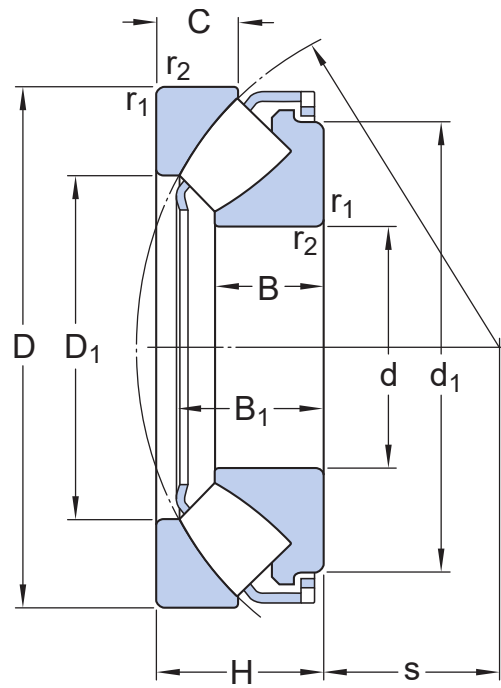
### 속성

고정 기능, 하우징 와서	없음
보어 유형	원통형
케이지	판금
공차 클래스	일반
Indicative carbon footprint for new product	19.1 kg CO <sub>2</sub> e

### 물류

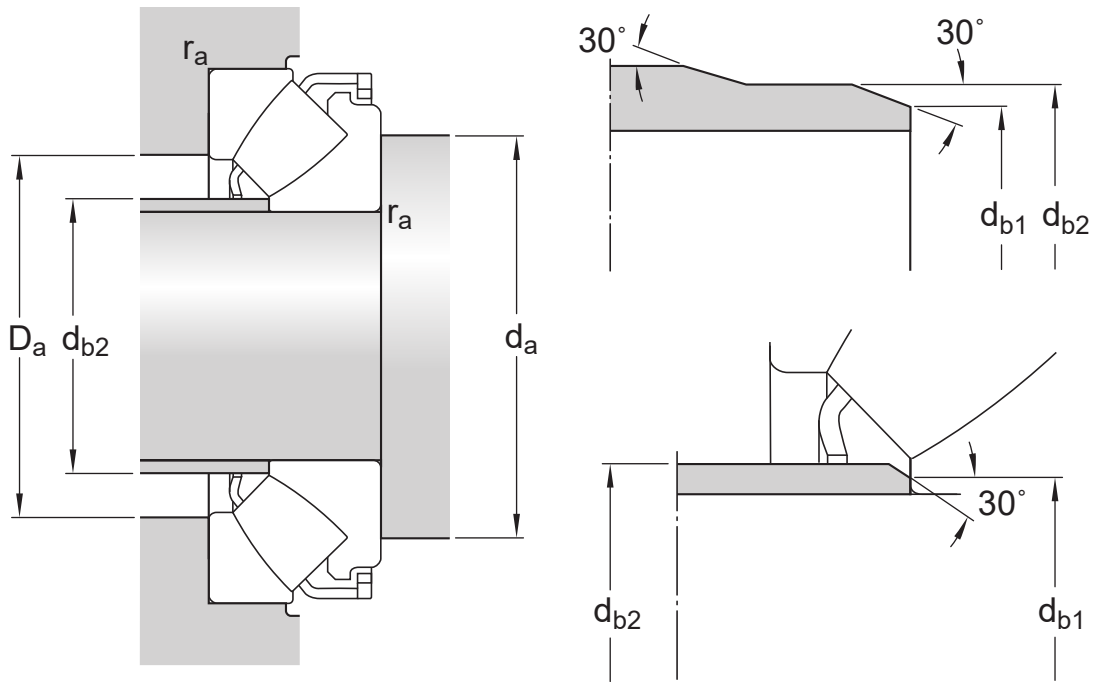
제품 순 중량	5.3 kg
eClass 코드	23-05-11-03
UNSPSC 코드	31171507

## 기술 사양



## 치수

d	110 mm	보어 직경
D	190 mm	외경
H	48 mm	높이
d <sub>1</sub>	≈ 171 mm	축 와셔 엔드 측면의 외경
D <sub>1</sub>	≈ 140 mm	슬더 직경 외륜
B	30.3 mm	축 와셔 너비 또는 축에 맞는 축 와셔 보어 직경의 길이(스탬프 스틸 케이지 포함 베어링)
B <sub>1</sub>	41.7 mm	샤프트 와셔 + 케이지 높이
C	24.8 mm	하우징 와셔 높이
s	63.8 mm	샤프트 와셔 엔드 측면에서 압력점까지의 거리
r <sub>1,2</sub>	min. 2 mm	챔퍼 치수 축 와셔



## 접합부 치수

$d_a$	min. 145 mm	하우징 접합부 직경
$d_{b1}$	max. 117 mm	스페이서 링 접합부 직경
$d_{b2}$	max. 117 mm	스페이서 링 외경
$D_a$	max. 164 mm	하우징 접합부 직경
$r_a$	max. 2 mm	필렛 반경

## 계산 데이터

기본 동적 하중 등급	C	610 kN
기본 정적 하중 등급	$C_0$	1 730 kN
피로하중 한계	$P_u$	204 kN
기준 속도		1 900 r/min
제한 회전수		3 200 r/min
최소 축방향 하중 요소	A	0.28

## 공차 및 틈새

### GENERAL BEARING SPECIFICATIONS

- [Tolerances: table](#)

## BEARING INTERFACES

- Seat tolerances for standard conditions
- Tolerances and resultant fit

이용약관