



Image may differ from product. See technical specification for details.

24180 ECAK30/W33

테이퍼 보어와 재윤활 기능을 갖춘 스페리컬 베어링

스페리컬 베어링은 양방향으로 무거운 하중을 수용할 수 있습니다. 스페리컬 베어링은 자동조심이 가능하며, 비정렬 및 샤프트의 휨을 수용할 수 있습니다. 이 과정에서 마찰이나 온도 증가가 거의 없습니다. 설계에는 재윤활을 용이하게 하는 기능이 포함되어 있습니다. 하우징, 슬리브 및 너트를 포함한 모듈식 시스템에서 사용할 수 있습니다.

- 비조심 수용, 높은 하중 수용 능력, 재윤활 기능, 낮은 마찰 및 긴 사용 수명, 증가된 내마모성

개요

치수

보어 직경	400 mm
외경	650 mm
너비	250 mm

성능

기본 동적 하중 등급	6 331 kN
기본 정적 하중 등급	10 600 kN
기준 속도	340 r/min
제한 회전수	500 r/min
SKF 성능 클래스	SKF Explorer

속성

열 개수	2
로케이팅 기능, 베어링 외륜	없음
보어 유형	오전 1:30 테이퍼링
케이지	기계 가공 황동
경방향 내부틈새	CN
치수에 대한 공차 등급	일반
런아웃 공차 등급	일반
씰링	없음
윤활유	없음
재윤활 기능	포함
재제조가능여부	예
Indicative carbon footprint for new product	1 127 kg CO ₂ e
Indicative carbon footprint for remanufactured product	394 kg CO ₂ e

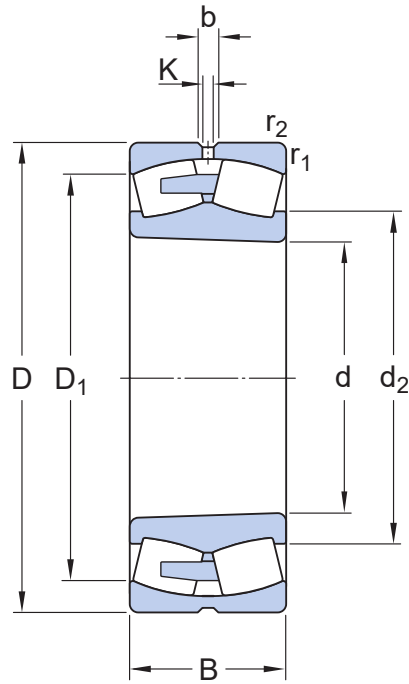
물류

제품 순 중량	313 kg
eClass 코드	23-05-09-11
UNSPSC 코드	31171510

기술 사양

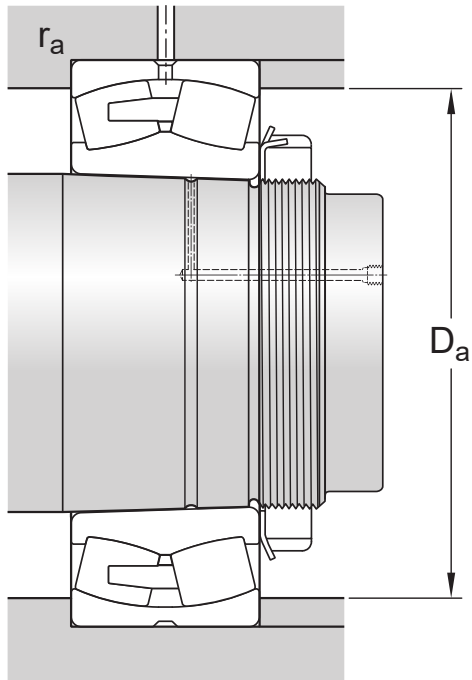
보어 유형

오전 1:30 테이퍼링



치수

d	400 mm	보어 직경
$t_{\Delta dmp}$	0 - 0.04 mm	Deviation limits of mid-range bore diameter
$t_{\Delta SL}$	0 - 0.057 mm	Deviation limits of tapered slope
D	650 mm	외경
$t_{\Delta Dmp}$	-0.075 - 0 mm	Deviation limits of mid-range outside diameter
B	250 mm	너비
$t_{\Delta Bs}$	-0.4 - 0 mm	Deviation limits of ring width
d ₂	≈ 467 mm	내륜 솔더 직경
D ₁	≈ 559 mm	외륜 솔더/리세스 직경
b	22.3 mm	윤활 홈 너비
K	12 mm	윤활 구멍 직경
r _{1,2}	min. 6 mm	챔퍼 치수
	일반	ISO tolerance class for dimensions



접합부 치수

D_a	max. 624 mm	하우징 접합부 직경
r_a	max. 5 mm	필렛 반경

계산 데이터

SKF 성능 클래스		SKF Explorer
기본 동적 하중 등급	C	6 331 kN
기본 정적 하중 등급	C ₀	10 600 kN
피로하중 한계	P _u	735 kN
기준 속도		340 r/min
제한 회전수		500 r/min
값 제한	e	0.37
계산 요소	Y ₁	1.8
계산 요소	Y ₂	2.7
계산 요소	Y ₀	1.8

Tolerances of run-out

Range of section height at inner ring of assembled bearing	t_{kia}	60 μm
Range of section height at outer ring of assembled bearing	t_{kea}	120 μm
ISO tolerance class for geometrical tolerances		일반

경방향 내부 틈새

Minimum initial clearance	300 μm
Maximum initial clearance	400 μm

공차 및 틈새

GENERAL BEARING SPECIFICATIONS

- Tolerances: Normal, P6, P5, tapered bore 1:12, tapered bore 1:30
- Radial internal clearance: cylindrical bore, tapered bore

BEARING INTERFACES

- Seat tolerances for standard conditions
- Tolerances and resultant fit

호환 제품

권장 제품

해체 슬리브, 오일 주입용, ISO 표준

[AOH 24180](#)

이용약관