



Image may differ from product. See technical specification for details.

24152 CC/W33

재윤활 기능을 갖춘 스페리컬 베어링

스페리컬 베어링은 양방향으로 무거운 하중을 수용할 수 있습니다. 스페리컬 베어링은 자동조심이 가능하며, 비정렬 및 샤프트의 휨을 수용할 수 있습니다. 이 과정에서 마찰이나 온도 증가가 거의 없습니다. 설계에는 재윤활을 용이하게 하는 기능이 포함되어 있습니다. 하우징, 슬리브 및 너트를 포함한 모듈식 시스템에서 사용할 수 있습니다.

- 비조심 수용, 높은 하중 수용 능력, 재윤활 기능, 낮은 마찰 및 긴 사용 수명, 증가된 내마모성

개요

치수

보어 직경	260 mm
외경	440 mm
너비	180 mm

성능

기본 동적 하중 등급	3 086 kN
기본 정적 하중 등급	4 800 kN
기준 속도	670 r/min
제한 회전수	950 r/min
SKF 성능 클래스	SKF Explorer

속성

열 개수	2
로케이팅 기능, 베어링 외륜	없음
보어 유형	원통형
케이지	판금
경방향 내부틈새	CN
치수에 대한 공차 등급	일반
런아웃 공차 등급	P5
씰링	없음
윤활유	없음
재윤활 기능	포함
재제조가능여부	예
Indicative carbon footprint for new product	396 kg CO ₂ e
Indicative carbon footprint for remanufactured product	139 kg CO ₂ e

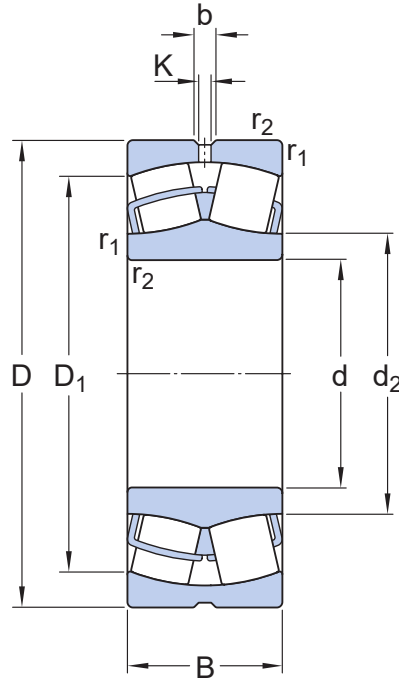
물류

제품 순 중량	110 kg
eClass 코드	23-05-09-11
UNSPSC 코드	31171510

기술 사양

보어 유형

원통형



치수

d	260 mm	보어 직경
$t_{\Delta dmp}$	-0.035 - 0 mm	Deviation limits of mid-range bore diameter
D	440 mm	외경
$t_{\Delta Dmp}$	-0.045 - 0 mm	Deviation limits of mid-range outside diameter
B	180 mm	너비
$t_{\Delta Bs}$	-0.1 - 0 mm	Deviation limits of ring width
d_2	≈ 293 mm	내륜 솔더 직경
D_1	≈ 368 mm	외륜 솔더/리세스 직경
b	13.9 mm	윤활 홈 너비
K	7.5 mm	윤활 구멍 직경
$r_{1,2}$	min. 4 mm	참퍼 치수
	일반	ISO tolerance class for dimensions



접합부 치수

d_a	min. 277 mm	하우징 접합부 직경
D_a	max. 423 mm	하우징 접합부 직경
r_a	max. 3 mm	필렛 반경

계산 데이터

SKF 성능 클래스		SKF Explorer
기본 동적 하중 등급	C	3 086 kN
기본 정적 하중 등급	C_0	4 800 kN
피로하중 한계	P_u	380 kN
기준 속도		670 r/min
제한 회전수		950 r/min
값 제한	e	0.4
계산 요소	Y_1	1.7
계산 요소	Y_2	2.5
계산 요소	Y_0	1.6

Tolerances of run-out

Range of section height at inner ring of assembled bearing	t_{kia}	13 μ m
Maximum run-out of inner ring side face to the bore	t_{sd}	13 μ m
Range of section height at outer ring of assembled bearing	t_{kea}	23 μ m

Perpendicularity of outer ring outside surface	t_{SD}	7.5 μm
ISO tolerance class for geometrical tolerances		P5

경방향 내부틈새

Minimum initial clearance	170 μm
Maximum initial clearance	260 μm

공차 및 틈새

GENERAL BEARING SPECIFICATIONS

- Tolerances: Normal, P6, P5, tapered bore 1:12, tapered bore 1:30
- Radial internal clearance: cylindrical bore, tapered bore

BEARING INTERFACES

- Seat tolerances for standard conditions
- Tolerances and resultant fit

이용약관