



Image may differ from product. See technical specification for details.

23972 CCK/W33

테이퍼 보어와 재윤활 기능을 갖춘 스페리컬 베어링

스페리컬 베어링은 양방향으로 무거운 하중을 수용할 수 있습니다. 스페리컬 베어링은 자동조심 기능이 가능하며, 비정렬 및 샤프트의 휨을 수용할 수 있습니다. 이 과정에서 마찰이나 온도 증가가 거의 없습니다. 설계에는 재윤활을 용이하게 하는 기능이 포함되어 있습니다. 하우징, 슬리브 및 너트를 포함한 모듈식 시스템에서 사용할 수 있습니다.

- 비조심 수용, 높은 하중 수용 능력, 재윤활 기능, 낮은 마찰 및 긴 사용 수명, 증가된 내마모성

개요

치수

| | |
|-------|--------|
| 보어 직경 | 360 mm |
| 외경 | 480 mm |
| 너비 | 90 mm |

성능

| | |
|-------------|--------------|
| 기본 동적 하중 등급 | 1 456 kN |
| 기본 정적 하중 등급 | 2 750 kN |
| 기준 속도 | 1 200 r/min |
| 제한 회전수 | 1 300 r/min |
| SKF 성능 클래스 | SKF Explorer |

속성

| | |
|--|---------------------------|
| 열 개수 | 2 |
| 로케이팅 기능, 베어링 외륜 | 없음 |
| 보어 유형 | 1:12 테이퍼링 |
| 케이지 | 판금 |
| 경방향 내부틈새 | CN |
| 치수에 대한 공차 등급 | 일반 |
| 런아웃 공차 등급 | 일반 |
| 씰링 | 없음 |
| 윤활유 | 없음 |
| 재윤활 기능 | 포함 |
| 재제조가능여부 | 예 |
| Indicative carbon footprint for new product | 156 kg CO ₂ e |
| Indicative carbon footprint for remanufactured product | 54.6 kg CO ₂ e |

물류

| | |
|-----------|-------------|
| 제품 순 중량 | 43.3 kg |
| eClass 코드 | 23-05-09-11 |
| UNSPSC 코드 | 31171510 |

기술 사양

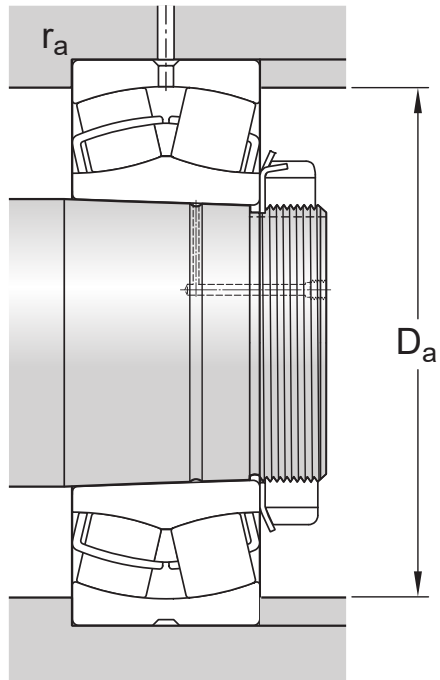
보어 유형

1:12 테이퍼링



치수

| | | |
|------------------|---------------|--|
| d | 360 mm | 보어 직경 |
| $t_{\Delta dmp}$ | 0 - 0.057 mm | Deviation limits of mid-range bore diameter |
| $t_{\Delta SL}$ | 0 - 0.057 mm | Deviation limits of tapered slope |
| D | 480 mm | 외경 |
| $t_{\Delta Dmp}$ | -0.045 - 0 mm | Deviation limits of mid-range outside diameter |
| B | 90 mm | 너비 |
| $t_{\Delta Bs}$ | -0.4 - 0 mm | Deviation limits of ring width |
| d ₂ | ≈ 394 mm | 내륜 솔더 직경 |
| D ₁ | ≈ 447 mm | 외륜 솔더/리세스 직경 |
| b | 11.1 mm | 윤활 홈 너비 |
| K | 6 mm | 윤활 구멍 직경 |
| r _{1,2} | min. 3 mm | 챔퍼 치수 |
| | 일반 | ISO tolerance class for dimensions |



접합부 치수

| | | |
|-------|-------------|------------|
| D_a | max. 467 mm | 하우징 접합부 직경 |
| r_a | max. 2.5 mm | 필렛 반경 |

계산 데이터

| SKF 성능 클래스 | | SKF Explorer |
|-------------|----------------|--------------|
| 기본 동적 하중 등급 | C | 1 456 kN |
| 기본 정적 하중 등급 | C ₀ | 2 750 kN |
| 피로하중 한계 | P _u | 216 kN |
| 기준 속도 | | 1 200 r/min |
| 제한 회전수 | | 1 300 r/min |
| 값 제한 | e | 0.15 |
| 계산 요소 | Y ₁ | 4.5 |
| 계산 요소 | Y ₂ | 6.7 |
| 계산 요소 | Y ₀ | 4.5 |

Tolerances of run-out

| | | |
|--|-----------|------------------|
| Range of section height at inner ring of assembled bearing | t_{kia} | 60 μm |
| Range of section height at outer ring of assembled bearing | t_{kea} | 80 μm |
| ISO tolerance class for geometrical tolerances | | 일반 |

경방향 내부 틈새

| | |
|---------------------------|-------------------|
| Minimum initial clearance | 300 μm |
| Maximum initial clearance | 400 μm |

공차 및 틈새

GENERAL BEARING SPECIFICATIONS

- Tolerances: Normal, P6, P5, tapered bore 1:12, tapered bore 1:30
- Radial internal clearance: cylindrical bore, tapered bore

BEARING INTERFACES

- Seat tolerances for standard conditions
- Tolerances and resultant fit

호환 제품

권장 제품

HM 잠금 너트와 MS 잠금 클립이 포함된 오일 주입 마운팅용 어댑터 슬리브, 미터 단위 치수 [OH 3972 H](#)

KMFE 잠금 너트가 있는 오일 주입 마운팅용 어댑터 슬리브, 미터 단위 치수 [OH 3972 HE](#)

이용약관