



Image may differ from product. See technical specification for details.

23252 CC/W33

재윤활 기능을 갖춘 스페리컬 베어링

스페리컬 베어링은 양방향으로 무거운 하중을 수용할 수 있습니다. 스페리컬 베어링은 자동조심 기능이 가능하며, 비정렬 및 샤프트의 휨을 수용할 수 있습니다. 이 과정에서 마찰이나 온도 증가가 거의 없습니다. 설계에는 재윤활을 용이하게 하는 기능이 포함되어 있습니다. 하우징, 슬리브 및 너트를 포함한 모듈식 시스템에서 사용할 수 있습니다.

- 비조심 수용, 높은 하중 수용 능력, 재윤활 기능, 낮은 마찰 및 긴 사용 수명, 증가된 내마모성

개요

치수

| | |
|-------|--------|
| 보어 직경 | 260 mm |
| 외경 | 480 mm |
| 너비 | 174 mm |

성능

| | |
|-------------|--------------|
| 기본 동적 하중 등급 | 3 395 kN |
| 기본 정적 하중 등급 | 4 750 kN |
| 기준 속도 | 850 r/min |
| 제한 회전수 | 1 200 r/min |
| SKF 성능 클래스 | SKF Explorer |

속성

| | |
|--|--------------------------|
| 열 개수 | 2 |
| 로케이팅 기능, 베어링 외륜 | 없음 |
| 보어 유형 | 원통형 |
| 케이지 | 판금 |
| 경방향 내부틈새 | CN |
| 치수에 대한 공차 등급 | 일반 |
| 런아웃 공차 등급 | P5 |
| 씰링 | 없음 |
| 윤활유 | 없음 |
| 재윤활 기능 | 포함 |
| 재제조가능여부 | 예 |
| Indicative carbon footprint for new product | 494 kg CO ₂ e |
| Indicative carbon footprint for remanufactured product | 173 kg CO ₂ e |

물류

| | |
|-----------|-------------|
| 제품 순 중량 | 137 kg |
| eClass 코드 | 23-05-09-11 |
| UNSPSC 코드 | 31171510 |

기술 사양

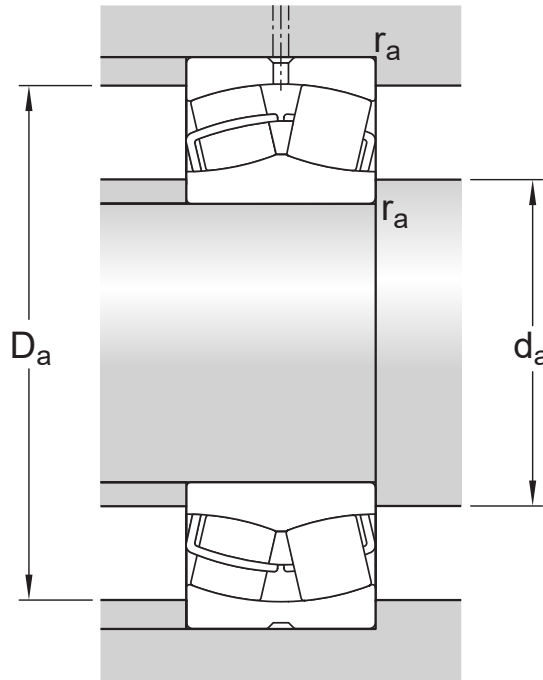
보어 유형

원통형



치수

| | | |
|------------------|------------------|--|
| d | 260 mm | 보어 직경 |
| $t_{\Delta dmp}$ | -0.035 - 0 mm | Deviation limits of mid-range bore diameter |
| D | 480 mm | 외경 |
| $t_{\Delta Dmp}$ | -0.045 - 0 mm | Deviation limits of mid-range outside diameter |
| B | 174 mm | 너비 |
| $t_{\Delta Bs}$ | -0.1 - 0 mm | Deviation limits of ring width |
| d_2 | ≈ 312 mm | 내륜 솔더 직경 |
| D_1 | ≈ 408 mm | 외륜 솔더/리세스 직경 |
| b | 22.3 mm | 윤활 홈 너비 |
| K | 12 mm | 윤활 구멍 직경 |
| $r_{1,2}$ | min. 5 mm | 참퍼 치수 |
| | 일반 | ISO tolerance class for dimensions |



접합부 치수

| | | |
|-------|-------------|------------|
| d_a | min. 280 mm | 하우징 접합부 직경 |
| D_a | max. 460 mm | 하우징 접합부 직경 |
| r_a | max. 4 mm | 필렛 반경 |

계산 데이터

| | | |
|-------------|-------|--------------|
| SKF 성능 클래스 | | SKF Explorer |
| 기본 동적 하중 등급 | C | 3 395 kN |
| 기본 정적 하중 등급 | C_0 | 4 750 kN |
| 피로하중 한계 | P_u | 360 kN |
| 기준 속도 | | 850 r/min |
| 제한 회전수 | | 1 200 r/min |
| 값 제한 | e | 0.35 |
| 계산 요소 | Y_1 | 1.9 |
| 계산 요소 | Y_2 | 2.9 |
| 계산 요소 | Y_0 | 1.8 |

Tolerances of run-out

| | | |
|--|-----------|------------|
| Range of section height at inner ring of assembled bearing | t_{kia} | 13 μ m |
| Maximum run-out of inner ring side face to the bore | t_{sd} | 13 μ m |
| Range of section height at outer ring of assembled bearing | t_{kea} | 23 μ m |

| | | |
|--|----------|-------------------|
| Perpendicularity of outer ring outside surface | t_{SD} | 7.5 μm |
| ISO tolerance class for geometrical tolerances | | P5 |

경방향 내부틈새

| | |
|---------------------------|-------------------|
| Minimum initial clearance | 170 μm |
| Maximum initial clearance | 260 μm |

공차 및 틈새

GENERAL BEARING SPECIFICATIONS

- Tolerances: Normal, P6, P5, tapered bore 1:12, tapered bore 1:30
- Radial internal clearance: cylindrical bore, tapered bore

BEARING INTERFACES

- Seat tolerances for standard conditions
- Tolerances and resultant fit

이용약관