



Image may differ from product. See technical specification for details.

## 23224 CC/W33

### 재윤활 기능을 갖춘 스페리컬 베어링

스페리컬 베어링은 양방향으로 무거운 하중을 수용할 수 있습니다. 스페리컬 베어링은 자동조심 기능이 가능하며, 비정렬 및 샤프트의 휨을 수용할 수 있습니다. 이 과정에서 마찰이나 온도 증가가 거의 없습니다. 설계에는 재윤활을 용이하게 하는 기능이 포함되어 있습니다. 하우징, 슬리브 및 너트를 포함한 모듈식 시스템에서 사용할 수 있습니다.

- 비조심 수용, 높은 하중 수용 능력, 재윤활 기능, 낮은 마찰 및 긴 사용 수명, 증가된 내마모성

## 개요

### 치수

보어 직경	120 mm
외경	215 mm
너비	76 mm

### 성능

기본 동적 하중 등급	732 kN
기본 정적 하중 등급	930 kN
기준 속도	2 000 r/min
제한 회전수	2 800 r/min
SKF 성능 클래스	SKF Explorer

### 속성

열 개수	2
로케이팅 기능, 베어링 외륜	없음
보어 유형	원통형
케이지	판금
경방향 내부틈새	CN
치수에 대한 공차 등급	일반
런아웃 공차 등급	P5
씰링	없음
윤활유	없음
재윤활 기능	포함
재제조가능여부	예
Indicative carbon footprint for new product	42.8 kg CO <sub>2</sub> e
Indicative carbon footprint for remanufactured product	15 kg CO <sub>2</sub> e

### 물류

제품 순 중량	11.9 kg
eClass 코드	23-05-09-11
UNSPSC 코드	31171510

# 기술 사양

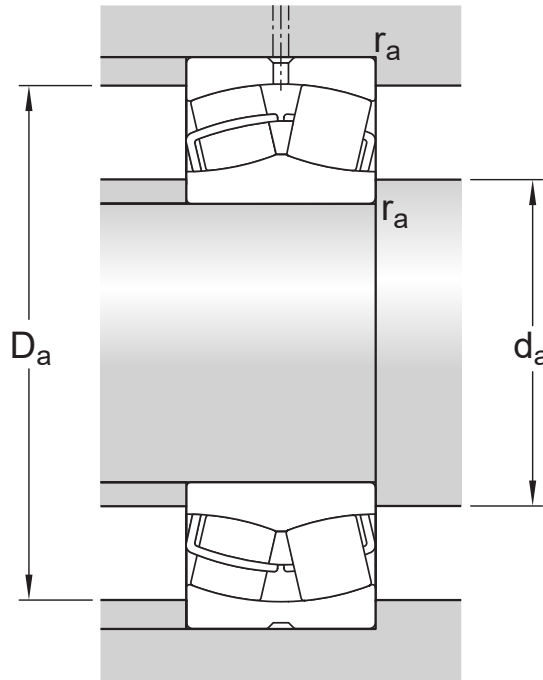
보어 유형

원통형



## 치수

d	120 mm	보어 직경
$t_{\Delta dmp}$	-0.02 - 0 mm	Deviation limits of mid-range bore diameter
D	215 mm	외경
$t_{\Delta Dmp}$	-0.03 - 0 mm	Deviation limits of mid-range outside diameter
B	76 mm	너비
$t_{\Delta Bs}$	-0.08 - 0 mm	Deviation limits of ring width
$d_2$	$\approx 141$ mm	내륜 슬더 직경
$D_1$	$\approx 182$ mm	외륜 슬더/리세스 직경
b	8.3 mm	윤활 홈 너비
K	4.5 mm	윤활 구멍 직경
$r_{1,2}$	min. 2.1 mm	참퍼 치수
	일반	ISO tolerance class for dimensions



## 접합부 치수

$d_a$	min. 132 mm	하우징 접합부 직경
$D_a$	max. 203 mm	하우징 접합부 직경
$r_a$	max. 2 mm	필렛 반경

## 계산 데이터

SKF 성능 클래스		SKF Explorer
기본 동적 하중 등급	C	732 kN
기본 정적 하중 등급	$C_0$	930 kN
피로하중 한계	$P_u$	93 kN
기준 속도		2 000 r/min
제한 회전수		2 800 r/min
값 제한	e	0.35
계산 요소	$Y_1$	1.9
계산 요소	$Y_2$	2.9
계산 요소	$Y_0$	1.8

## Tolerances of run-out

Range of section height at inner ring of assembled bearing	$t_{kia}$	6 $\mu$ m
Maximum run-out of inner ring side face to the bore	$t_{sd}$	9 $\mu$ m
Range of section height at outer ring of assembled bearing	$t_{kea}$	15 $\mu$ m

Perpendicularity of outer ring outside surface	$t_{SD}$	5.5 $\mu\text{m}$
ISO tolerance class for geometrical tolerances		P5

## 경방향 내부틈새

Minimum initial clearance	75 $\mu\text{m}$
Maximum initial clearance	120 $\mu\text{m}$

## 공차 및 틈새

### GENERAL BEARING SPECIFICATIONS

- Tolerances: Normal, P6, P5, tapered bore 1:12, tapered bore 1:30
- Radial internal clearance: cylindrical bore, tapered bore

### BEARING INTERFACES

- Seat tolerances for standard conditions
- Tolerances and resultant fit



이용약관