



Image may differ from product. See technical specification for details.

23084 CA/W33

재윤활 기능을 갖춘 스페리컬 베어링

스페리컬 베어링은 양방향으로 무거운 하중을 수용할 수 있습니다. 스페리컬 베어링은 자동조심 기능이 가능하며, 비정렬 및 샤프트의 휨을 수용할 수 있습니다. 이 과정에서 마찰이나 온도 증가가 거의 없습니다. 설계에는 재윤활을 용이하게 하는 기능이 포함되어 있습니다. 하우징, 슬리브 및 너트를 포함한 모듈식 시스템에서 사용할 수 있습니다.

- 비조심 수용, 높은 하중 수용 능력, 재윤활 기능, 낮은 마찰 및 긴 사용 수명, 증가된 내마모성

개요

치수

보어 직경	420 mm
외경	620 mm
너비	150 mm

성능

기본 동적 하중 등급	3 541 kN
기본 정적 하중 등급	6 000 kN
기준 속도	600 r/min
제한 회전수	1 100 r/min
SKF 성능 클래스	SKF Explorer

속성

열 개수	2
로케이팅 기능, 베어링 외륜	없음
보어 유형	원통형
케이지	기계 가공 황동
경방향 내부틈새	CN
치수에 대한 공차 등급	일반
런아웃 공차 등급	일반
씰링	없음
윤활유	없음
재윤활 기능	포함
재제조가능여부	예
Indicative carbon footprint for new product	556 kg CO ₂ e
Indicative carbon footprint for remanufactured product	195 kg CO ₂ e

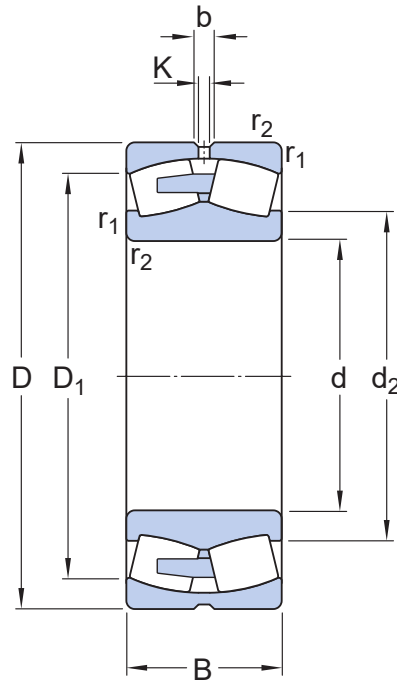
물류

제품 순 중량	154 kg
eClass 코드	23-05-09-11
UNSPSC 코드	31171510

기술 사양

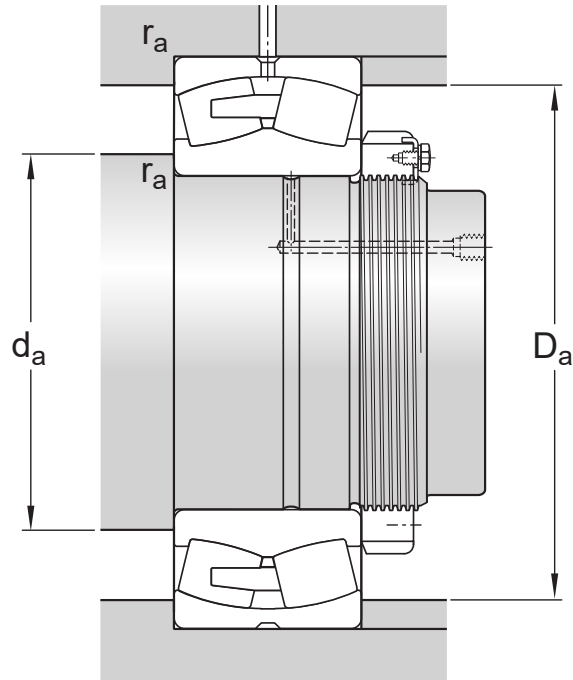
보어 유형

원통형



치수

d	420 mm	보어 직경
$t_{\Delta dmp}$	-0.045 - 0 mm	Deviation limits of mid-range bore diameter
D	620 mm	외경
$t_{\Delta Dmp}$	-0.05 - 0 mm	Deviation limits of mid-range outside diameter
B	150 mm	너비
$t_{\Delta Bs}$	-0.45 - 0 mm	Deviation limits of ring width
d_2	≈ 487 mm	내륜 솔더 직경
D_1	≈ 563 mm	외륜 솔더/리세스 직경
b	22.3 mm	윤활 홈 너비
K	12 mm	윤활 구멍 직경
$r_{1,2}$	min. 5 mm	첨퍼 치수
	일반	ISO tolerance class for dimensions



접합부 치수

d_a	min. 438 mm	하우징 접합부 직경
D_a	max. 602 mm	하우징 접합부 직경
r_a	max. 4 mm	필렛 반경

계산 데이터

SKF 성능 클래스		SKF Explorer
기본 동적 하중 등급	C	3 541 kN
기본 정적 하중 등급	C_0	6 000 kN
피로하중 한계	P_u	415 kN
기준 속도		600 r/min
제한 회전수		1 100 r/min
값 제한	e	0.22
계산 요소	Y_1	3
계산 요소	Y_2	4.6
계산 요소	Y_0	2.8

Tolerances of run-out

Range of section height at inner ring of assembled bearing	t_{kia}	65 μ m
Range of section height at outer ring of assembled bearing	t_{kea}	100 μ m
ISO tolerance class for geometrical tolerances		일반

경방향 내부틈새

Minimum initial clearance	240 μm
Maximum initial clearance	370 μm

공차 및 틈새

GENERAL BEARING SPECIFICATIONS

- Tolerances: Normal, P6, P5, tapered bore 1:12, tapered bore 1:30
- Radial internal clearance: cylindrical bore, tapered bore

BEARING INTERFACES

- Seat tolerances for standard conditions
- Tolerances and resultant fit

이용약관