

Image may differ from product. See technical specification for details.

22340 CCJA/W33VA405

진동 어플리케이션용 스페리컬 베어링, 재윤활 기능 포함

스페리컬 베어링은 양방향으로 무거운 하중을 수용할 수 있습니다. 스페리컬 베어링은 자동조심 기능이 가능하며, 비정렬 및 샤프트의 휨을 수용할 수 있습니다. 이 과정에서 마찰이나 온도 증가가 거의 없습니다. 이 베어링 설계는 다양한 유형의 진동 기계류에서 뛰어난 성능을 제공합니다. 설계에는 재윤활을 용이하게 하는 기능이 포함되어 있습니다. 하우징, 슬리브 및 너트를 포함한 모듈식 시스템에서 사용할 수 있습니다.

- 비조심 수용, 높은 하중 수용 능력, 매우 높은 진동 레벨 수용, 낮은 마찰 및 긴 사용 수명, 증가된 내마모성

개요

치수

보어 직경	200 mm
외경	420 mm
너비	138 mm

성능

기본 동적 하중 등급	2 439 kN
기본 정적 하중 등급	2 900 kN
기준 속도	1 200 r/min
제한 회전수	1 500 r/min
SKF 성능 클래스	SKF Explorer

속성

열 개수	2
로케이팅 기능, 베어링 외륜	없음
보어 유형	원통형
케이지	표면 강화 판금
경방향 내부틈새	C4
치수에 대한 공차 등급	정상, P5급의 보어 그리고 외경 P6
런아웃 공차 등급	P5
씰링	없음
윤활유	없음
재윤활 기능	포함
재제조가능여부	예
Indicative carbon footprint for new product	325 kg CO ₂ e
Indicative carbon footprint for remanufactured product	114 kg CO ₂ e

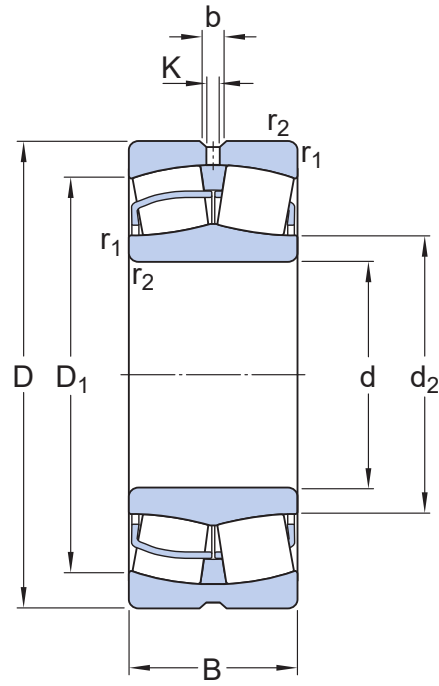
물류

제품 순 중량	90.4 kg
eClass 코드	23-05-09-11
UNSPSC 코드	31171510

기술 사양

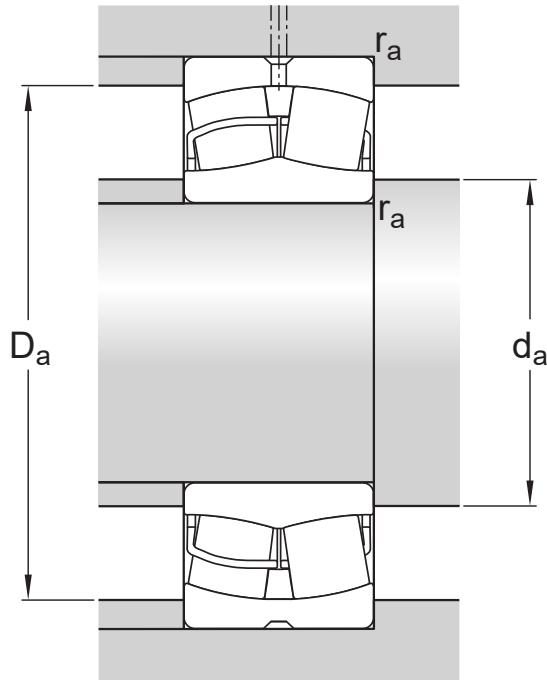
보어 유형

원통형



치수

d	200 mm	보어 직경
$t_{\Delta dmp}$	-0.015 - 0 mm	Deviation limits of mid-range bore diameter
D	420 mm	외경
$t_{\Delta Dmp}$	-0.033 - 0 mm	Deviation limits of mid-range outside diameter
B	138 mm	너비
$t_{\Delta Bs}$	-0.08 - 0 mm	Deviation limits of ring width
d_2	≈ 249 mm	내륜 솔더 직경
D_1	≈ 351 mm	외륜 솔더/리세스 직경
b	22.3 mm	윤활 홈 너비
K	12 mm	윤활 구멍 직경
$r_{1,2}$	min. 5 mm	참퍼 치수
	정상, P5급의 보어 그리고 외경 P6	ISO tolerance class for dimensions



접합부 치수

d_a	min. 220 mm	하우징 접합부 직경
D_a	max. 400 mm	하우징 접합부 직경
r_a	max. 4 mm	필렛 반경

계산 데이터

SKF 성능 클래스		SKF Explorer
기본 동적 하중 등급	C	2 439 kN
기본 정적 하중 등급	C_0	2 900 kN
피로하중 한계	P_u	224 kN
기준 속도		1 200 r/min
제한 회전수		1 500 r/min
값 제한	e	0.33
계산 요소	Y_1	2
계산 요소	Y_2	3
계산 요소	Y_0	2
오일 윤활의 허용 가능한 회전 가속		540 m/s ²
오일 윤활의 허용 가능한 선형 가속		167 m/s ²

Tolerances of run-out

Range of section height at inner ring of assembled bearing	t_{kia}	10 μ m
--	-----------	------------

Maximum run-out of inner ring side face to the bore	t_{sd}	11 μm
Range of section height at outer ring of assembled bearing	t_{kea}	23 μm
Perpendicularity of outer ring outside surface	t_{SD}	7.5 μm
ISO tolerance class for geometrical tolerances		P5

경방향 내부 틈새

Minimum initial clearance	260 μm
Maximum initial clearance	340 μm

공차 및 틈새

GENERAL BEARING SPECIFICATIONS

- Tolerances: Normal, P6, P5, tapered bore 1:12, tapered bore 1:30
- Radial internal clearance: cylindrical bore, tapered bore

BEARING INTERFACES

- Seat tolerances for standard conditions
- Tolerances and resultant fit

이용약관