

Image may differ from product. See technical specification for details.

22324 CCJA/W33VA406

진동 어플리케이션용 스페리컬 베어링, 재윤활 기능 포함

스페리컬 베어링은 양방향으로 무거운 하중을 수용할 수 있습니다. 스페리컬 베어링은 자동조심이 가능하며, 비정렬 및 샤프트의 휨을 수용할 수 있습니다. 이 과정에서 마찰이나 온도 증가가 거의 없습니다. 이 베어링 설계는 다양한 유형의 진동 기계류에서 뛰어난 성능을 제공합니다. 설계에는 재윤활을 용이하게 하는 기능이 포함되어 있습니다. 하우징, 슬리브 및 너트를 포함한 모듈식 시스템에서 사용할 수 있습니다.

- 비조심 수용, 높은 하중 수용 능력, 매우 높은 진동 레벨 수용, 낮은 마찰 및 긴 사용 수명, 증가된 내마모성

개요

치수

보어 직경	120 mm
외경	260 mm
너비	86 mm

성능

기본 동적 하중 등급	1 019 kN
기본 정적 하중 등급	1 120 kN
기준 속도	2 000 r/min
제한 회전수	2 600 r/min
SKF 성능 클래스	SKF Explorer

속성

열 개수	2
로케이팅 기능, 베어링 외륜	없음
보어 유형	원통형
케이지	표면 강화 판금
경방향 내부틈새	C4
치수에 대한 공차 등급	정상, P5급의 보어 그리고 외경 P6
씰링	없음
윤활유	없음
재유회 회 기능	포함
재제조가능여부	예
Indicative carbon footprint for new product	80 kg CO ₂ e
Indicative carbon footprint for remanufactured product	28 kg CO ₂ e

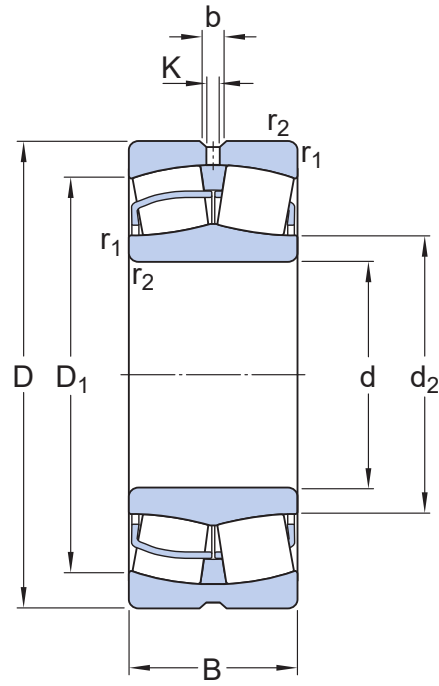
물류

제품 순 중량	22.2 kg
eClass 코드	23-05-09-11
UNSPSC 코드	31171510

기술 사양

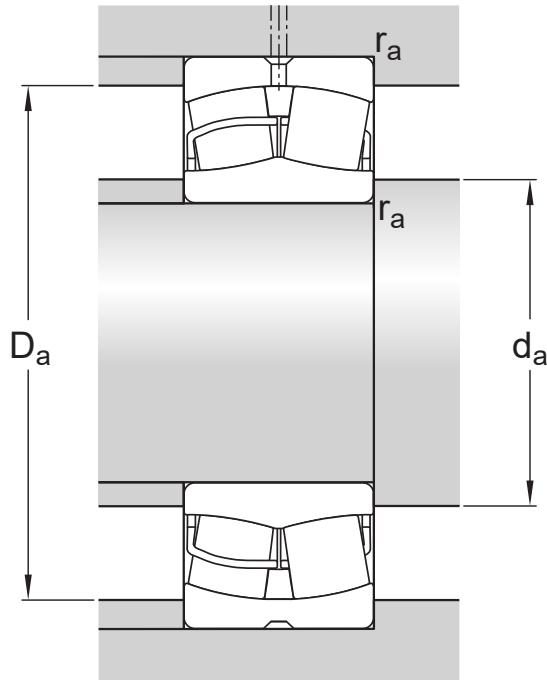
보어 유형

원통형



치수

d	120 mm	보어 직경
D	260 mm	외경
B	86 mm	너비
d ₂	≈ 152 mm	내륜 숄더 직경
D ₁	≈ 216 mm	외륜 숄더/리세스 직경
b	13.9 mm	윤활 홈 너비
K	7.5 mm	윤활 구멍 직경
r _{1,2}	min. 3 mm	챔퍼 치수
정상, P5급의 보어 그리고 외경 P6		ISO tolerance class for dimensions



접합부 치수

d_a	min. 134 mm	하우징 접합부 직경
D_a	max. 246 mm	하우징 접합부 직경
r_a	max. 2.5 mm	필릿 반경

계산 데이터

SKF 성능 클래스		SKF Explorer
기본 동적 하중 등급	C	1 019 kN
기본 정적 하중 등급	C_0	1 120 kN
피로하중 한계	P_u	100 kN
기준 속도		2 000 r/min
제한 회전수		2 600 r/min
값 제한	e	0.35
계산 요소	Y_1	1.9
계산 요소	Y_2	2.9
계산 요소	Y_0	1.8
오일 윤활의 허용 가능한 회전 가속		942 m/s ²
오일 윤활의 허용 가능한 선형 가속		206 m/s ²

경방향 내부틈새

Minimum initial clearance	160 μ m
Maximum initial clearance	210 μ m

GENERAL BEARING SPECIFICATIONS

- Tolerances: Normal, P6, P5, tapered bore 1:12, tapered bore 1:30
- Radial internal clearance: cylindrical bore, tapered bore

BEARING INTERFACES

- Seat tolerances for standard conditions
- Tolerances and resultant fit

이용약관