



Image may differ from product. See technical specification for details.

22322 EKJA/VA405

진동 어플리케이션용 스페리컬 베어링, 테이퍼 보어 및 재윤활 기능 포함

스페리컬 베어링은 양방향으로 무거운 하중을 수용할 수 있습니다. 스페리컬 베어링은 자동조심이 가능하며, 비정렬 및 샤프트의 휨을 수용할 수 있습니다. 이 과정에서 마찰이나 온도 증가가 거의 없습니다. 이 베어링 설계는 다양한 유형의 진동 기계류에서 뛰어난 성능을 제공합니다. 설계에는 재윤활을 용이하게 하는 기능이 포함되어 있습니다. 하우징, 슬리브 및 너트를 포함한 모듈식 시스템에서 사용할 수 있습니다.

- 비조심 수용, 높은 하중 수용 능력, 매우 높은 진동 레벨 수용, 낮은 마찰 및 긴 사용 수명, 증가된 내마모성

개요

치수

보어 직경	110 mm
외경	240 mm
너비	80 mm

성능

기본 동적 하중 등급	989 kN
기본 정적 하중 등급	1 120 kN
기준 속도	2 000 r/min
제한 회전수	2 800 r/min
SKF 성능 클래스	SKF Explorer

속성

열 개수	2
로케이팅 기능, 베어링 외륜	없음
보어 유형	1:12 테이퍼링
케이지	표면 강화 판금
경방향 내부틈새	C4
치수에 대한 공차 등급	정상, P5급의 보어 그리고 외경 P6
런아웃 공차 등급	P5
씰링	없음
윤활유	없음
재윤활 기능	포함
재제조가능여부	예
Indicative carbon footprint for new product	63.8 kg CO ₂ e
Indicative carbon footprint for remanufactured product	22.3 kg CO ₂ e

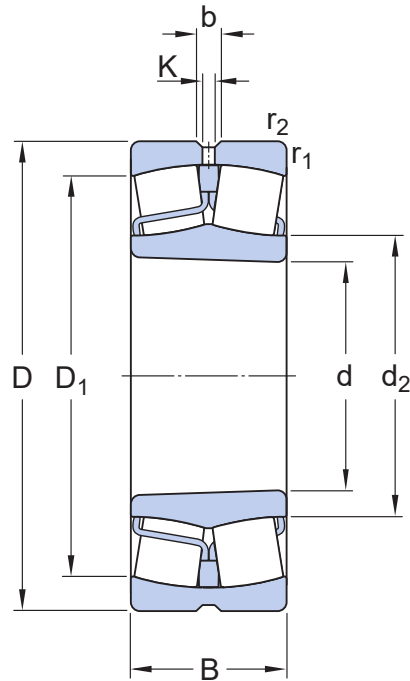
물류

제품 순 중량	17.7 kg
eClass 코드	23-05-09-11
UNSPSC 코드	31171510

기술 사양

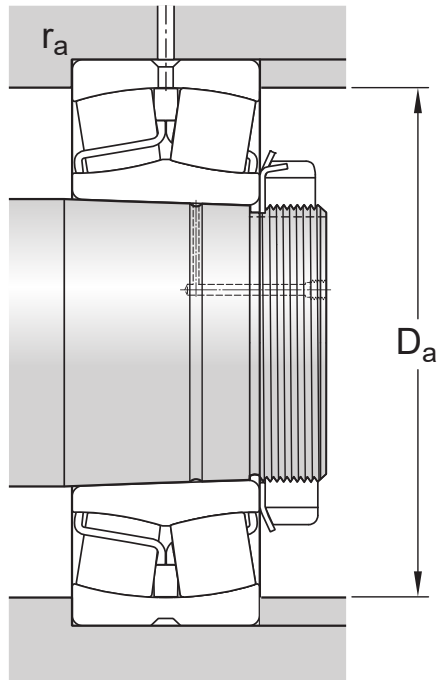
보어 유형

1:12 테이퍼링



치수

d	110 mm	보어 직경
$t_{\Delta dmp}$	0 - 0.035 mm	Deviation limits of mid-range bore diameter
$t_{\Delta SL}$	0 - 0.035 mm	Deviation limits of tapered slope
D	240 mm	외경
$t_{\Delta Dmp}$	-0.03 - 0 mm	Deviation limits of mid-range outside diameter
B	80 mm	너비
$t_{\Delta Bs}$	-0.08 - 0 mm	Deviation limits of ring width
d_2	≈ 143 mm	내륜 솔더 직경
D_1	≈ 204 mm	외륜 솔더/리세스 직경
b	13.9 mm	윤활 홈 너비
K	7.5 mm	윤활 구멍 직경
$r_{1,2}$	min. 3 mm	챔퍼 치수
정상, P5급의 보어 그리고 외경 P6		ISO tolerance class for dimensions



접합부 치수

D_a	max. 226 mm	하우징 접합부 직경
r_a	max. 2.5 mm	필렛 반경

계산 데이터

SKF 성능 클래스		SKF Explorer
기본 동적 하중 등급	C	989 kN
기본 정적 하중 등급	C_0	1 120 kN
피로하중 한계	P_u	100 kN
기준 속도		2 000 r/min
제한 회전수		2 800 r/min
값 제한	e	0.33
계산 요소	Y_1	2
계산 요소	Y_2	3
계산 요소	Y_0	2
오일 윤활의 허용 가능한 회전 가속		520 m/s ²
오일 윤활의 허용 가능한 선형 가속		186 m/s ²

Tolerances of run-out

Range of section height at inner ring of assembled bearing	t_{kia}	6 μ m
Maximum run-out of inner ring side face to the bore	t_{sd}	9 μ m

Range of section height at outer ring of assembled bearing	$t_{ke a}$	15 μm
Perpendicularity of outer ring outside surface	t_{SD}	5.5 μm
ISO tolerance class for geometrical tolerances		P5

경방향 내부틈새

Minimum initial clearance	170 μm
Maximum initial clearance	220 μm

공차 및 틈새

GENERAL BEARING SPECIFICATIONS

- Tolerances: Normal, P6, P5, tapered bore 1:12, tapered bore 1:30
- Radial internal clearance: cylindrical bore, tapered bore

BEARING INTERFACES

- Seat tolerances for standard conditions
- Tolerances and resultant fit

호환 제품

권장 제품

해체 슬리브, 기본 설계, ISO 표준	AHX 2322 G
KM 잠금 너트 및 MB 잠금 와셔가 포함된 어댑터 슬리브, 미터 단위 치수	H 2322
AN 또는 N 잠금 너트 및 W 잠금 와셔가 포함된 어댑터 슬리브, 인치 단위 치수	SNW 122X3.15/16

이용약관