



Image may differ from product. See technical specification for details.

## 22319 EK

테이퍼 보어와 재윤활 기능을 갖춘 스페리컬 베어링

스페리컬 베어링은 양방향으로 무거운 하중을 수용할 수 있습니다. 스페리컬 베어링은 자동조심이 가능하며, 비정렬 및 샤프트의 휨을 수용할 수 있습니다. 이 과정에서 마찰이나 온도 증가가 거의 없습니다. 설계에는 재윤활을 용이하게 하는 기능이 포함되어 있습니다. 하우징, 슬리브 및 너트를 포함한 모듈식 시스템에서 사용할 수 있습니다.

- 비조심 수용, 높은 하중 수용 능력, 재윤활 기능, 낮은 마찰 및 긴 사용 수명, 증가된 내마모성

## 개요

### 치수

보어 직경	95 mm
외경	200 mm
너비	67 mm

### 성능

기본 동적 하중 등급	699 kN
기본 정적 하중 등급	765 kN
기준 속도	2 600 r/min
제한 회전수	3 400 r/min
SKF 성능 클래스	SKF Explorer

### 속성

열 개수	2
로케이팅 기능, 베어링 외륜	없음
보어 유형	1:12 테이퍼링
케이지	판금
경방향 내부틈새	CN
치수에 대한 공차 등급	일반
런아웃 공차 등급	P5
씰링	없음
윤활유	없음
재윤활 기능	포함
Indicative carbon footprint for new product	35.5 kg CO <sub>2</sub> e

### 물류

제품 순 중량	9.86 kg
eClass 코드	23-05-09-11
UNSPSC 코드	31171510

# 기술 사양

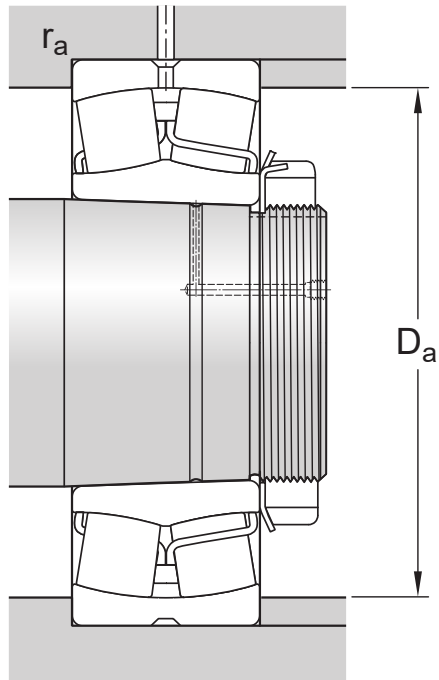
보어 유형

1:12 테이퍼링



## 치수

d	95 mm	보어 직경
$t_{\Delta dmp}$	0 - 0.035 mm	Deviation limits of mid-range bore diameter
$t_{\Delta SL}$	0 - 0.035 mm	Deviation limits of tapered slope
D	200 mm	외경
$t_{\Delta Dmp}$	-0.03 - 0 mm	Deviation limits of mid-range outside diameter
B	67 mm	너비
$t_{\Delta Bs}$	-0.08 - 0 mm	Deviation limits of ring width
$d_2$	≈ 118 mm	내륜 솔더 직경
$D_1$	≈ 168 mm	외륜 솔더/리세스 직경
b	11.1 mm	윤활 홈 너비
K	6 mm	윤활 구멍 직경
$r_{1,2}$	min. 3 mm	챔퍼 치수
	일반	ISO tolerance class for dimensions



## 접합부 치수

$D_a$	max. 186 mm	하우징 접합부 직경
$r_a$	max. 2.5 mm	필렛 반경

## 계산 데이터

SKF 성능 클래스		SKF Explorer
기본 동적 하중 등급	C	699 kN
기본 정적 하중 등급	C <sub>0</sub>	765 kN
피로하중 한계	P <sub>u</sub>	73.5 kN
기준 속도		2 600 r/min
제한 회전수		3 400 r/min
값 제한	e	0.33
계산 요소	Y <sub>1</sub>	2
계산 요소	Y <sub>2</sub>	3
계산 요소	Y <sub>0</sub>	2

## Tolerances of run-out

Range of section height at inner ring of assembled bearing	t <sub>kia</sub>	6 μm
Maximum run-out of inner ring side face to the bore	t <sub>sd</sub>	9 μm
Range of section height at outer ring of assembled bearing	t <sub>kea</sub>	15 μm

Perpendicularity of outer ring outside surface	$t_{SD}$	5.5 $\mu\text{m}$
ISO tolerance class for geometrical tolerances		P5

## 경방향 내부틈새

Minimum initial clearance	80 $\mu\text{m}$
Maximum initial clearance	110 $\mu\text{m}$

## 장착 정보

잠금 너트의 권장 조임 각도	$\alpha$	150 °
-----------------	----------	-------

## 공차 및 틈새

### GENERAL BEARING SPECIFICATIONS

- Tolerances: Normal, P6, P5, tapered bore 1:12, tapered bore 1:30
- Radial internal clearance: cylindrical bore, tapered bore

### BEARING INTERFACES

- Seat tolerances for standard conditions
- Tolerances and resultant fit

## 호환 제품

### 권장 제품

---

해체 슬리브, 기본 설계, ISO 표준	<a href="#">AHX 2319</a>
KM 잠금 너트 및 MB 잠금 와셔가 포함된 어댑터 슬리브, 미터 단위 치수	<a href="#">H 2319</a>
KM 잠금 너트 및 MB 잠금 와셔가 포함된 어댑터 슬리브, 미터 단위 치수	<a href="#">HE 2319</a>

이용약관