



Image may differ from product. See technical specification for details.

22318 EKJA/VA405

진동 어플리케이션용 스페리컬 베어링, 테이퍼 보어 및 재윤활 기능 포함

스페리컬 베어링은 양방향으로 무거운 하중을 수용할 수 있습니다. 스페리컬 베어링은 자동조심이 가능하며, 비정렬 및 샤프트의 휨을 수용할 수 있습니다. 이 과정에서 마찰이나 온도 증가가 거의 없습니다. 이 베어링 설계는 다양한 유형의 진동 기계류에서 뛰어난 성능을 제공합니다. 설계에는 재윤활을 용이하게 하는 기능이 포함되어 있습니다. 하우징, 슬리브 및 너트를 포함한 모듈식 시스템에서 사용할 수 있습니다.

- 비조심 수용, 높은 하중 수용 능력, 매우 높은 진동 레벨 수용, 낮은 마찰 및 긴 사용 수명, 증가된 내마모성

개요

치수

보어 직경	90 mm
외경	190 mm
너비	64 mm

성능

기본 동적 하중 등급	637 kN
기본 정적 하중 등급	695 kN
기준 속도	2 600 r/min
제한 회전수	3 600 r/min
SKF 성능 클래스	SKF Explorer

속성

열 개수	2
로케이팅 기능, 베어링 외륜	없음
보어 유형	1:12 테이퍼링
케이지	표면 강화 판금
경방향 내부틈새	C4
치수에 대한 공차 등급	정상, P5급의 보어 그리고 외경 P6
런아웃 공차 등급	P5
씰링	없음
윤활유	없음
재윤활 기능	포함
Indicative carbon footprint for new product	31.1 kg CO ₂ e

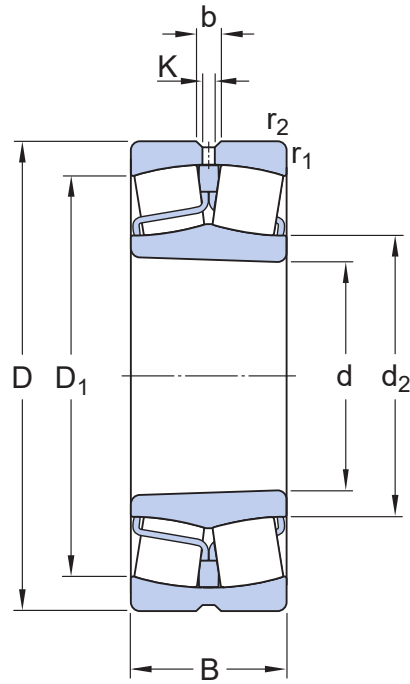
물류

제품 순 중량	8.64 kg
eClass 코드	23-05-09-11
UNSPSC 코드	31171510

기술 사양

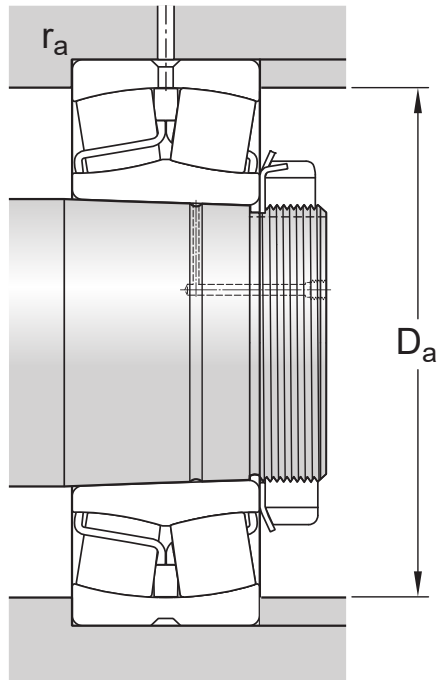
보어 유형

1:12 테이퍼링



치수

d	90 mm	보어 직경
$t_{\Delta dmp}$	0 - 0.035 mm	Deviation limits of mid-range bore diameter
$t_{\Delta SL}$	0 - 0.035 mm	Deviation limits of tapered slope
D	190 mm	외경
$t_{\Delta Dmp}$	-0.03 - 0 mm	Deviation limits of mid-range outside diameter
B	64 mm	너비
$t_{\Delta Bs}$	-0.08 - 0 mm	Deviation limits of ring width
d ₂	≈ 113 mm	내륜 솔더 직경
D ₁	≈ 161 mm	외륜 솔더/리세스 직경
b	11.1 mm	윤활 홈 너비
K	6 mm	윤활 구멍 직경
r _{1,2}	min. 3 mm	챔퍼 치수
	정상, P5급의 보어 그리고 외경 P6	ISO tolerance class for dimensions



접합부 치수

D_a	max. 176 mm	하우징 접합부 직경
r_a	max. 2.5 mm	필렛 반경

계산 데이터

SKF 성능 클래스		SKF Explorer
기본 동적 하중 등급	C	637 kN
기본 정적 하중 등급	C_0	695 kN
피로하중 한계	P_u	67 kN
기준 속도		2 600 r/min
제한 회전수		3 600 r/min
값 제한	e	0.33
계산 요소	Y_1	2
계산 요소	Y_2	3
계산 요소	Y_0	2
오일 윤활의 허용 가능한 회전 가속		667 m/s ²
오일 윤활의 허용 가능한 선형 가속		206 m/s ²

Tolerances of run-out

Range of section height at inner ring of assembled bearing	t_{kia}	6 μ m
Maximum run-out of inner ring side face to the bore	t_{sd}	9 μ m

Range of section height at outer ring of assembled bearing	$t_{ke a}$	15 μm
Perpendicularity of outer ring outside surface	t_{SD}	5.5 μm
ISO tolerance class for geometrical tolerances		P5

경방향 내부틈새

Minimum initial clearance	140 μm
Maximum initial clearance	180 μm

장착 정보

잠금 너트의 권장 조임 각도	α	150 °
-----------------	----------	-------

공차 및 틈새

GENERAL BEARING SPECIFICATIONS

- Tolerances: Normal, P6, P5, tapered bore 1:12, tapered bore 1:30
- Radial internal clearance: cylindrical bore, tapered bore

BEARING INTERFACES

- Seat tolerances for standard conditions
- Tolerances and resultant fit

호환 제품

권장 제품

해체 슬리브, 기본 설계, ISO 표준	AHX 2318
KM 잠금 너트 및 MB 잠금 와셔가 포함된 어댑터 슬리브, 미터 단위 치수	H 2318
KM 잠금 너트 및 MB 잠금 와셔가 포함된 어댑터 슬리브, 미터 단위 치수	HA 2318

이용약관