



Image may differ from product. See technical specification for details.

## 22317 EK/C4

테이퍼 보어와 재윤활 기능을 갖춘 스페리컬 베어링

스페리컬 베어링은 양방향으로 무거운 하중을 수용할 수 있습니다. 스페리컬 베어링은 자동조심 기능이 가능하며, 비정렬 및 샤프트의 휨을 수용할 수 있습니다. 이 과정에서 마찰이나 온도 증가가 거의 없습니다. 설계에는 재윤활을 용이하게 하는 기능이 포함되어 있습니다. 하우징, 슬리브 및 너트를 포함한 모듈식 시스템에서 사용할 수 있습니다.

- 비조심 수용, 높은 하중 수용 능력, 재윤활 기능, 낮은 마찰 및 긴 사용 수명, 증가된 내마모성

## 개요

### 치수

|       |        |
|-------|--------|
| 보어 직경 | 85 mm  |
| 외경    | 180 mm |
| 너비    | 60 mm  |

### 성능

|             |              |
|-------------|--------------|
| 기본 동적 하중 등급 | 577 kN       |
| 기본 정적 하중 등급 | 620 kN       |
| 기준 속도       | 2 800 r/min  |
| 제한 회전수      | 3 800 r/min  |
| SKF 성능 클래스  | SKF Explorer |

### 속성

|   |                           |
|---|---------------------------|
| 열 개수  | 2                         |
| 로케이팅 기능, 베어링 외륜                             | 없음                        |
| 보어 유형                                       | 1:12 테이퍼링                 |
| 케이지   | 판금                        |
| 경방향 내부틈새                                    | C4                        |
| 치수에 대한 공차 등급                                | 일반                        |
| 런아웃 공차 등급                                   | P5                        |
| 씰링  | 없음                        |
| 윤활유   | 없음                        |
| 재윤활 기능                                      | 포함                        |
| Indicative carbon footprint for new product | 25.8 kg CO <sub>2</sub> e |

### 물류

|           |             |
|-----------|-------------|
| 제품 순 중량   | 7.16 kg     |
| eClass 코드 | 23-05-09-11 |
| UNSPSC 코드 | 31171510    |

# 기술 사양

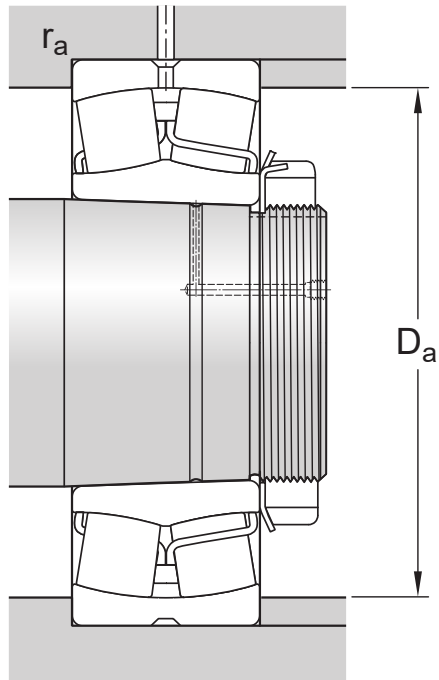
보어 유형

1:12 테이퍼링



## 치수

|                  |               |  |
|------------------|---------------|--|
| d                | 85 mm         | 보어 직경  |
| $t_{\Delta dmp}$ | 0 - 0.035 mm  | Deviation limits of mid-range bore diameter    |
| $t_{\Delta SL}$  | 0 - 0.035 mm  | Deviation limits of tapered slope              |
| D                | 180 mm        | 외경   |
| $t_{\Delta Dmp}$ | -0.025 - 0 mm | Deviation limits of mid-range outside diameter |
| B                | 60 mm         | 너비   |
| $t_{\Delta Bs}$  | -0.08 - 0 mm  | Deviation limits of ring width                 |
| d <sub>2</sub>   | ≈ 108 mm      | 내륜 솔더 직경                                       |
| D <sub>1</sub>   | ≈ 154 mm      | 외륜 솔더/리세스 직경                                   |
| b                | 8.3 mm        | 윤활 홈 너비  |
| K                | 4.5 mm        | 윤활 구멍 직경                                       |
| r <sub>1,2</sub> | min. 3 mm     | 챔퍼 치수  |
|                  | 일반            | ISO tolerance class for dimensions             |



## 접합부 치수

|       |             |            |
|-------|-------------|------------|
| $D_a$ | max. 166 mm | 하우징 접합부 직경 |
| $r_a$ | max. 2.5 mm | 필렛 반경      |

## 계산 데이터

|             |       |              |
|-------------|-------|--------------|
| SKF 성능 클래스  |       | SKF Explorer |
| 기본 동적 하중 등급 | C     | 577 kN       |
| 기본 정적 하중 등급 | $C_0$ | 620 kN       |
| 피로하중 한계     | $P_u$ | 61 kN        |
| 기준 속도       |       | 2 800 r/min  |
| 제한 회전수      |       | 3 800 r/min  |
| 값 제한        | e     | 0.33         |
| 계산 요소       | $Y_1$ | 2            |
| 계산 요소       | $Y_2$ | 3            |
| 계산 요소       | $Y_0$ | 2            |

## Tolerances of run-out

|  |           |            |
|--|-----------|------------|
| Range of section height at inner ring of assembled bearing | $t_{kia}$ | 6 $\mu$ m  |
| Maximum run-out of inner ring side face to the bore        | $t_{sd}$  | 9 $\mu$ m  |
| Range of section height at outer ring of assembled bearing | $t_{kea}$ | 13 $\mu$ m |

|  |          |                 |
|--|----------|-----------------|
| Perpendicularity of outer ring outside surface | $t_{SD}$ | 5 $\mu\text{m}$ |
| ISO tolerance class for geometrical tolerances |          | P5              |

## 경방향 내부틈새

|                           |                   |
|---------------------------|-------------------|
| Minimum initial clearance | 140 $\mu\text{m}$ |
| Maximum initial clearance | 180 $\mu\text{m}$ |

## 공차 및 틈새

### GENERAL BEARING SPECIFICATIONS

- Tolerances: Normal, P6, P5, tapered bore 1:12, tapered bore 1:30
- Radial internal clearance: cylindrical bore, tapered bore

### BEARING INTERFACES

- Seat tolerances for standard conditions
- Tolerances and resultant fit

## 호환 제품

### 권장 제품

---

|  |                                 |
|--|---------------------------------|
| 해체 슬리브, 기본 설계, ISO 표준                          | <a href="#">AHX 2317</a>        |
| KM 잠금 너트 및 MB 잠금 와셔가 포함된 어댑터 슬리브, 미터 단위 치수     | <a href="#">H 2317</a>          |
| KM 잠금 너트 및 MB 잠금 와셔가 포함된 어댑터 슬리브, 미터 단위 치수     | <a href="#">HA 2317</a>         |
| KM 잠금 너트 및 MB 잠금 와셔가 포함된 어댑터 슬리브, 미터 단위 치수     | <a href="#">HE 2317</a>         |
| AN 또는 N 잠금 너트 및 W 잠금 와셔가 포함된 어댑터 슬리브, 인치 단위 치수 | <a href="#">SNW 117X2.15/16</a> |

이용약관