



Image may differ from product. See technical specification for details.

21306 CC

스페리컬 로울러 볼 베어링

스페리컬 베어링은 양방향으로 무거운 하중을 수용할 수 있습니다. 스페리컬 베어링은 자동조심이 가능하며, 비정렬 및 샤프트의 휨을 수용할 수 있습니다. 이 과정에서 마찰이나 온도 증가가 거의 없습니다. 스페리컬 베어링은 하우징, 슬리브 및 너트를 포함한 모듈식 시스템에서 사용할 수 있습니다.

- 비조심 수용, 높은 하중 수용 능력, 낮은 마찰 및 긴 사용 수명, 증가된 내마모성

개요

치수

보어 직경	30 mm
외경	72 mm
너비	19 mm

성능

기본 동적 하중 등급	65.7 kN
기본 정적 하중 등급	61 kN
기준 속도	9 500 r/min
제한 회전수	13 000 r/min
SKF 성능 클래스	SKF Explorer

속성

열 개수	2
로케이팅 기능, 베어링 외륜	없음
보어 유형	원통형
케이지	판금
경방향 내부틈새	CN
치수에 대한 공차 등급	일반
런아웃 공차 등급	P5
씰링	없음
윤활유	없음
재윤활 기능	없음
Indicative carbon footprint for new product	1.5 kg CO ₂ e

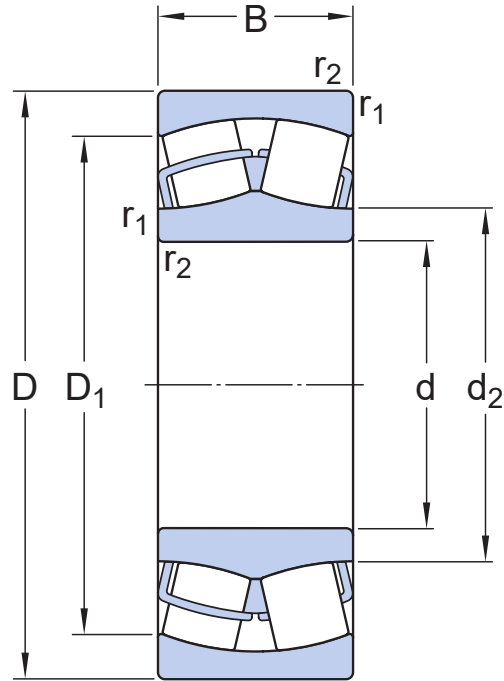
물류

제품 순 중량	0.409 kg
eClass 코드	23-05-09-11
UNSPSC 코드	31171510

기술 사양

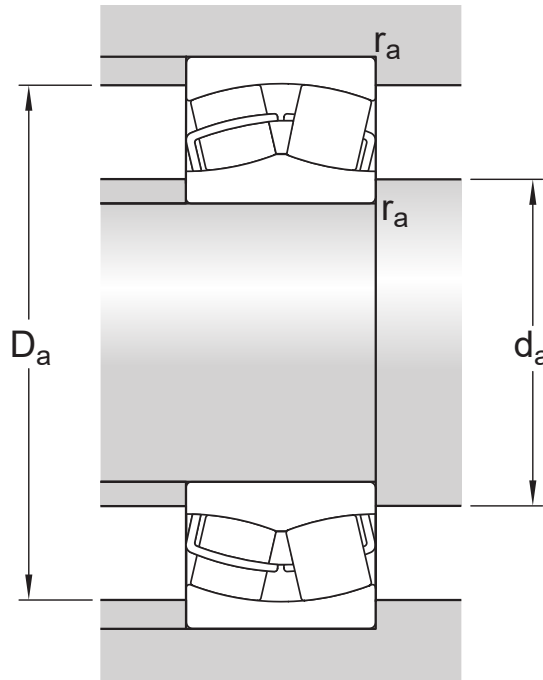
보어 유형

원통형



치수

d	30 mm	보어 직경
$t_{\Delta dmp}$	-0.01 - 0 mm	Deviation limits of mid-range bore diameter
D	72 mm	외경
$t_{\Delta Dmp}$	-0.013 - 0 mm	Deviation limits of mid-range outside diameter
B	19 mm	너비
$t_{\Delta Bs}$	-0.06 - 0 mm	Deviation limits of ring width
d_2	≈ 43.3 mm	내륜 솔더 직경
D_1	≈ 58.8 mm	외륜 솔더/리세스 직경
$r_{1,2}$	min. 1.1 mm	챔퍼 치수
	일반	ISO tolerance class for dimensions



접합부 치수

d_a	min. 37 mm	하우징 접합부 직경
D_a	max. 65 mm	하우징 접합부 직경
r_a	max. 1 mm	필렛 반경

계산 데이터

SKF 성능 클래스		SKF Explorer
기본 동적 하중 등급	C	65.7 kN
기본 정적 하중 등급	C_0	61 kN
피로하중 한계	P_u	6.8 kN
기준 속도		9 500 r/min
제한 회전수		13 000 r/min
값 제한	e	0.27
계산 요소	Y_1	2.5
계산 요소	Y_2	3.7
계산 요소	Y_0	2.5

Tolerances of run-out

Range of section height at inner ring of assembled bearing	t_{kia}	4 μ m
Maximum run-out of inner ring side face to the bore	t_{sd}	8 μ m
Range of section height at outer ring of assembled bearing	t_{kea}	8 μ m

Perpendicularity of outer ring outside surface	t_{SD}	4 μm
ISO tolerance class for geometrical tolerances		P5

경방향 내부틈새

Minimum initial clearance	25 μm
Maximum initial clearance	40 μm

공차 및 틈새

GENERAL BEARING SPECIFICATIONS

- Tolerances: Normal, P6, P5, tapered bore 1:12, tapered bore 1:30
- Radial internal clearance: cylindrical bore, tapered bore

BEARING INTERFACES

- Seat tolerances for standard conditions
- Tolerances and resultant fit

이용약관