



Image may differ from product. See technical specification for details.

## 1322 KM

### 테이퍼 보어가 있는 자동조심 볼 베어링

테이퍼 보어가 있는 자동조심 볼 베어링은 외륜에 공통의 구형 레이스웨이와 내륜에 깊고 중단 없는 두 개의 레이스웨이 홈이 있는 볼들을 두 줄 가지고 있습니다. 이 베어링은 예를 들어 샤프트 굴절로 인해 발생할 수 있는 샤프트의 하우징에 대한 각도상의 비조심에 민감하지 않습니다. 테이퍼 보어가 있어 어댑터 슬리브 또는 해체 슬리브를 통해 쉽게 장착할 수 있습니다.

- 어댑터 슬리브 또는 해체 슬리브를 통한 간편한 장착, 정적 및 동적 비조심 수용, 탁월한 고속 성능, 탁월한 경하중 수용 성능, 낮은 마찰

## 개요

### 치수

보어 직경	110 mm
외경	240 mm
너비	50 mm

### 성능

기본 동적 하중 등급	163 kN
기본 정적 하중 등급	72 kN
기준 속도	5 300 r/min
제한 회전수	3 600 r/min

### 속성

고정 기능, 내륜	없음
로케이팅 기능, 베어링 외륜	없음
열 개수	2
보어 유형	1:12 테이퍼링
케이지	기계 가공 황동
경방향 내부틈새	CN
공차 클래스	일반
소재, 베어링	베어링강
코팅	없음
씰링	없음
윤활유	없음
재윤활 기능	없음
Indicative carbon footprint for new product	42.3 kg CO <sub>2</sub> e

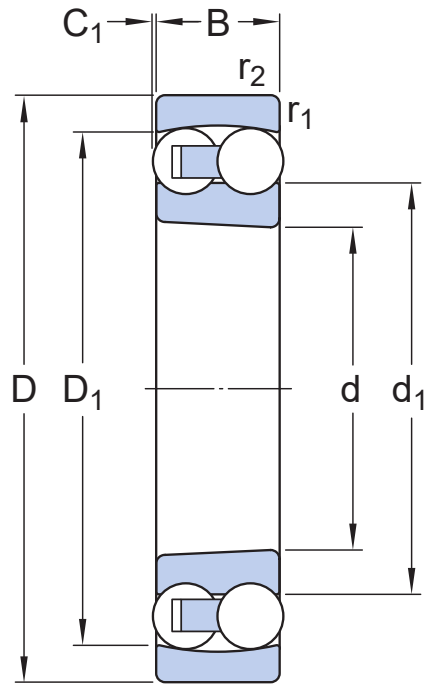
### 물류

제품 순 중량	11.8 kg
eClass 코드	23-05-08-06
UNSPSC 코드	31171532

# 기술 사양

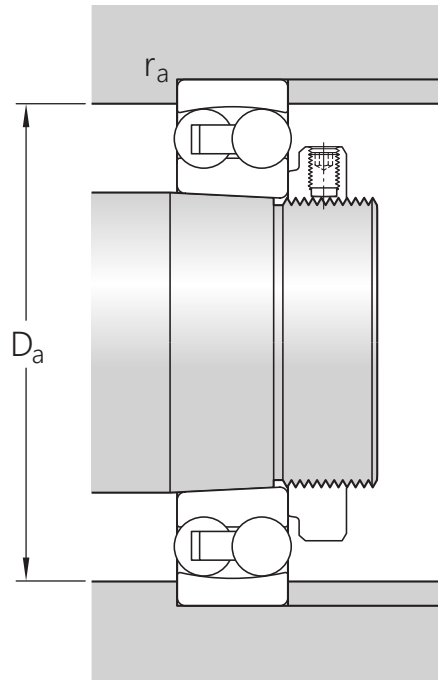
보어 유형

1:12 테이퍼링



## 치수

$d$	110 mm	보어 직경
$D$	240 mm	외경
$B$	50 mm	너비
$d_1$	$\approx 154.35$ mm	솔더 직경 내륜
$D_1$	$\approx 202.9$ mm	솔더 직경 외륜
$C_1$	2.512 mm	베어링 측면에서 볼의 돌출부
$r_{1,2}$	min. 3 mm	참퍼 치수



## 접합부 치수

$D_a$	max. 226 mm	교대 직경 하우징
$r_a$	max. 3 mm	필렛 반경

## 계산 데이터

기본 동적 하중 등급	C	163 kN
기본 정적 하중 등급	$C_0$	72 kN
피로하중 한계	$P_u$	2.75 kN
기준 속도		5 300 r/min
제한 회전수		3 600 r/min
허용 가능한 각도 정렬 불량	$\alpha$	$3^\circ$
계산 요소	$k_r$	0.05
값 제한	e	0.22
계산 요소	$Y_0$	2.8
계산 요소	$Y_1$	2.9
계산 요소	$Y_2$	4.5

## 공차 및 틈새

### GENERAL BEARING SPECIFICATIONS

- Tolerances: Normal, JS7
- Radial internal clearance: table

## BEARING INTERFACES

- Seat tolerances for standard conditions
- Tolerances and resultant fits

## 호환 제품

### 권장 제품

---

KM 잠금 너트 및 MB 잠금 와셔가 포함된 어댑터 슬리브, 미터 단위  
치수

[H 322](#)

---

AN 또는 N 잠금 너트 및 W 잠금 와셔가 포함된 어댑터 슬리브, 인치  
단위 치수

[SNW 22X3.15/16](#)

이용약관