



Image may differ from product. See technical specification for details.

1320 K

테이퍼 보어가 있는 자동조심 볼 베어링

테이퍼 보어가 있는 자동조심 볼 베어링은 외륜에 공통의 구형 레이스웨이와 내륜에 깊고 중단 없는 두 개의 레이스웨이 홈이 있는 볼들을 두 줄 가지고 있습니다. 이 베어링은 예를 들어 샤프트 굴절로 인해 발생할 수 있는 샤프트의 하우징에 대한 각도상의 비조심에 민감하지 않습니다. 테이퍼 보어가 있어 어댑터 슬리브 또는 해체 슬리브를 통해 쉽게 장착할 수 있습니다.

- 어댑터 슬리브 또는 해체 슬리브를 통한 간편한 장착, 정적 및 동적 비조심 수용, 탁월한 고속 성능, 탁월한 경하중 수용 성능, 낮은 마찰

개요

치수

보어 직경	100 mm
외경	215 mm
너비	47 mm

성능

기본 동적 하중 등급	143 kN
기본 정적 하중 등급	57 kN
기준 속도	6 000 r/min
제한 회전수	4 000 r/min

속성

고정 기능, 내륜	없음
로케이팅 기능, 베어링 외륜	없음
열 개수	2
보어 유형	1:12 테이퍼링
케이지	판금
경방향 내부틈새	CN
공차 클래스	일반
소재, 베어링	베어링강
코팅	없음
씰링	없음
윤활유	없음
재윤활 기능	없음
Indicative carbon footprint for new product	29.4 kg CO ₂ e

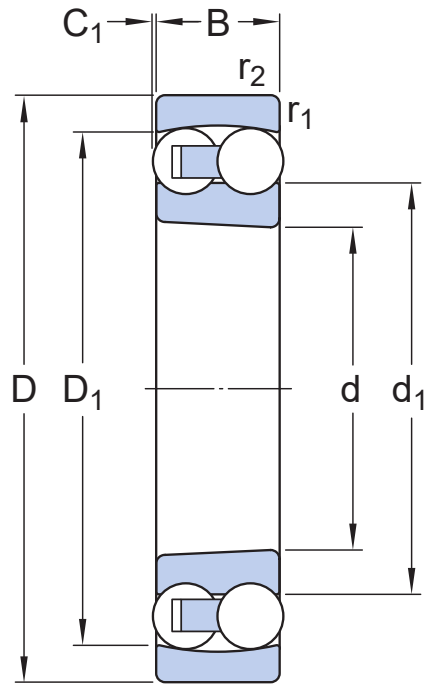
물류

제품 순 중량	8.16 kg
eClass 코드	23-05-08-06
UNSPSC 코드	31171532

기술 사양

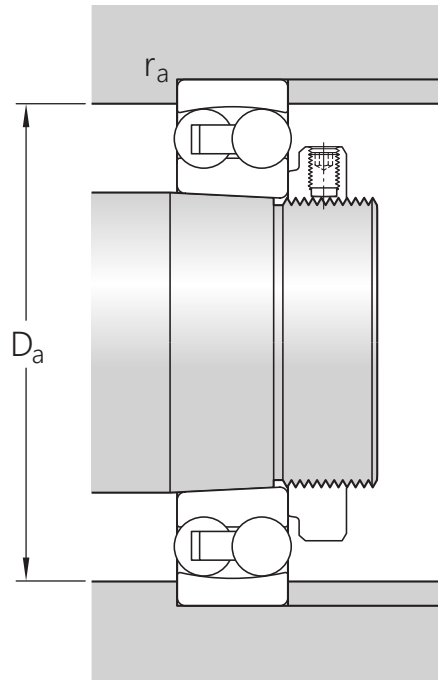
보어 유형

1:12 테이퍼링



치수

d	100 mm	보어 직경
D	215 mm	외경
B	47 mm	너비
d_1	≈ 136 mm	솔더 직경 내륜
D_1	≈ 181.9 mm	솔더 직경 외륜
C_1	2.469 mm	베어링 측면에서 볼의 돌출부
$r_{1,2}$	min. 3 mm	참퍼 치수



접합부 치수

D_a	max. 201 mm	교대 직경 하우징
r_a	max. 3 mm	필렛 반경

계산 데이터

기본 동적 하중 등급	C	143 kN
기본 정적 하중 등급	C_0	57 kN
피로하중 한계	P_u	2.36 kN
기준 속도		6 000 r/min
제한 회전수		4 000 r/min
허용 가능한 각도 정렬 불량	α	3 °
계산 요소	k_r	0.05
값 제한	e	0.24
계산 요소	Y_0	2.8
계산 요소	Y_1	2.6
계산 요소	Y_2	4.1

공차 및 틈새

GENERAL BEARING SPECIFICATIONS

- Tolerances: Normal, JS7
- Radial internal clearance: table

BEARING INTERFACES

- [Seat tolerances for standard conditions](#)
- [Tolerances and resultant fits](#)

호환 제품

권장 제품

해체 슬리브, 기본 설계, ISO 표준	AHX 320
KM 잠금 너트 및 MB 잠금 와셔가 포함된 어댑터 슬리브, 미터 단위 치수	H 320
KM 잠금 너트 및 MB 잠금 와셔가 포함된 어댑터 슬리브, 미터 단위 치수	HA 320
KM 잠금 너트 및 MB 잠금 와셔가 포함된 어댑터 슬리브, 미터 단위 치수	HE 320
AN 또는 N 잠금 너트 및 W 잠금 와셔가 포함된 어댑터 슬리브, 인치 단위 치수	SNW 20X3.7/16

이용약관