



Image may differ from product. See technical specification for details.

1318

자동조심 볼 베어링

자동조심 볼 베어링은 볼 두 열, 외륵에 공통 구형 레이스웨이와 내륵에 두 개의 깊고 중단없는 레이스웨이 홈을 가지고 있습니다. 이 베어링은 예를 들어 샤프트 굽절로 인해 발생할 수 있는 샤프트의 하우징에 대한 각도상의 비조심에 민감하지 않습니다.

- 정적 및 동적 비조심 수용, 탁월한 고속 성능, 탁월한 경하중 수용 성능, 낮은 마찰

개요

치수

보어 직경	90 mm
외경	190 mm
너비	43 mm

성능

기본 동적 하중 등급	117 kN
기본 정적 하중 등급	44 kN
기준 속도	6 700 r/min
제한 회전수	4 500 r/min

속성

고정 기능, 내륜	없음
로케이팅 기능, 베어링 외륜	없음
열 개수	2
보어 유형	원통형
케이지	판금
경방향 내부틈새	CN
공차 클래스	일반
소재, 베어링	베어링강
코팅	없음
씰링	없음
윤활유	없음
재윤활 기능	없음
Indicative carbon footprint for new product	20.7 kg CO ₂ e

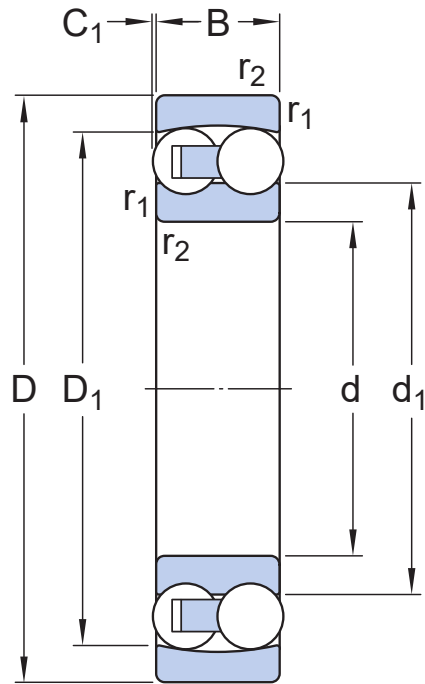
물류

제품 순 중량	5.75 kg
eClass 코드	23-05-08-06
UNSPSC 코드	31171532

기술 사양

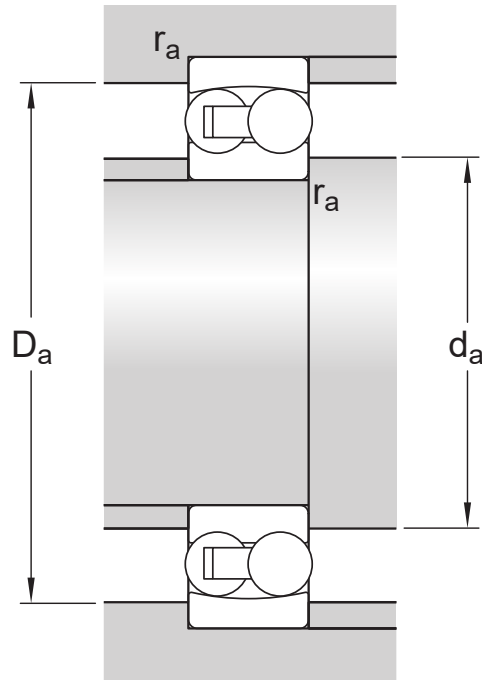
보어 유형

원통형



치수

d	90 mm	보어 직경
D	190 mm	외경
B	43 mm	너비
d_1	≈ 122.8 mm	숄더 직경 내륜
D_1	≈ 162.1 mm	숄더 직경 외륜
C_1	1 mm	베어링 측면에서 볼의 돌출부
$r_{1,2}$	min. 3 mm	참퍼 치수



접합부 치수

d_a	min. 104 mm	교대 직경 축
D_a	max. 176 mm	교대 직경 하우징
r_a	max. 3 mm	필렛 반경

계산 데이터

기본 동적 하중 등급	C	117 kN
기본 정적 하중 등급	C_0	44 kN
피로하중 한계	P_u	1.93 kN
기준 속도		6 700 r/min
제한 회전수		4 500 r/min
허용 가능한 각도 정렬 불량	α	3°
계산 요소	k_f	0.05
값 제한	e	0.22
계산 요소	Y_0	2.8
계산 요소	Y_1	2.9
계산 요소	Y_2	4.5

공차 및 틈새

GENERAL BEARING SPECIFICATIONS

- Tolerances: Normal, JS7

- Radial internal clearance: table

BEARING INTERFACES

- Seat tolerances for standard conditions
- Tolerances and resultant fits

이용약관