



Image may differ from product. See technical specification for details.

## 1224 M

### 자동조심 볼 베어링

자동조심 볼 베어링은 볼 두 열, 외륵에 공통 구형 레이스웨이와 내륵에 두 개의 깊고 중단없는 레이스웨이 홈을 가지고 있습니다. 이 베어링은 예를 들어 샤프트 굽절로 인해 발생할 수 있는 샤프트의 하우징에 대한 각도상의 비조심에 민감하지 않습니다.

- 정적 및 동적 비조심 수용, 탁월한 고속 성능, 탁월한 경하중 수용 성능, 낮은 마찰

## 개요

### 치수

보어 직경	120 mm
외경	215 mm
너비	42 mm

### 성능

기본 동적 하중 등급	119 kN
기본 정적 하중 등급	53 kN
기준 속도	6 300 r/min
제한 회전수	4 000 r/min

### 속성

고정 기능, 내륜	없음
로케이팅 기능, 베어링 외륜	없음
열 개수	2
보어 유형	원통형
케이지	기계 가공 황동
경방향 내부틈새	CN
공차 클래스	일반
소재, 베어링	베어링강
코팅	없음
씰링	없음
윤활유	없음
재윤활 기능	없음
Indicative carbon footprint for new product	24.5 kg CO <sub>2</sub> e

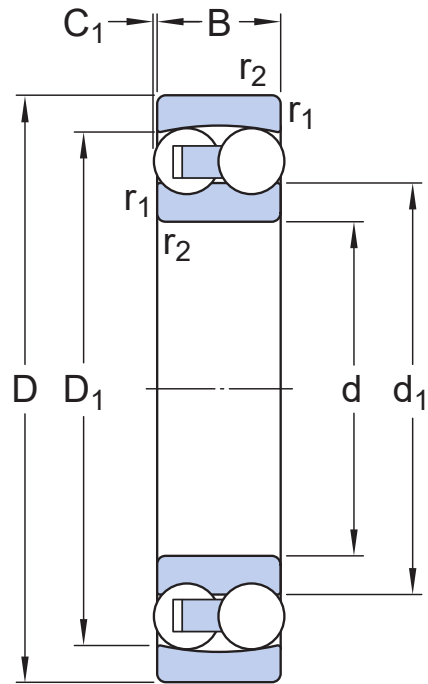
### 물류

제품 순 중량	6.81 kg
eClass 코드	23-05-08-06
UNSPSC 코드	31171532

# 기술 사양

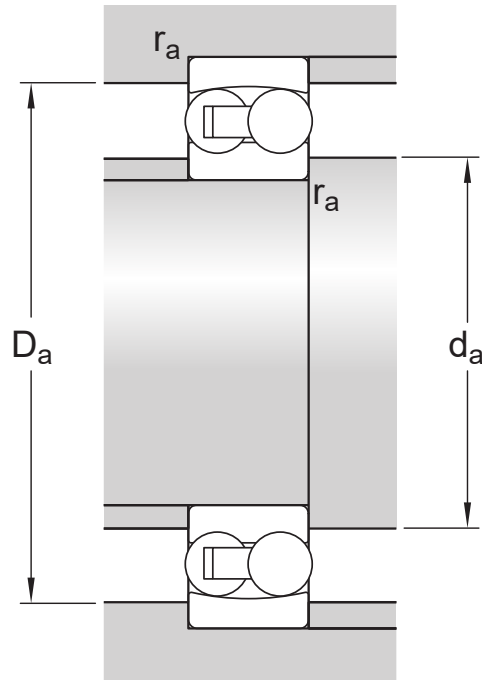
보어 유형

원통형



## 치수

$d$	120 mm	보어 직경
$D$	215 mm	외경
$B$	42 mm	너비
$d_1$	$\approx 149$ mm	슬더 직경 내륜
$D_1$	$\approx 187.2$ mm	슬더 직경 외륜
$C_1$	1.271 mm	베어링 측면에서 볼의 돌출부
$r_{1,2}$	min. 2.1 mm	참퍼 치수



## 접합부 치수

$d_a$	min. 132 mm	교대 직경 축
$D_a$	max. 203 mm	교대 직경 하우징
$r_a$	max. 2 mm	필렛 반경

## 계산 데이터

기본 동적 하중 등급	C	119 kN
기본 정적 하중 등급	$C_0$	53 kN
피로하중 한계	$P_u$	2.12 kN
기준 속도		6 300 r/min
제한 회전수		4 000 r/min
허용 가능한 각도 정렬 불량	$\alpha$	2.5 °
계산 요소	$k_f$	0.04
값 제한	e	0.19
계산 요소	$Y_0$	3.6
계산 요소	$Y_1$	3.3
계산 요소	$Y_2$	5.1

## 공차 및 틈새

### GENERAL BEARING SPECIFICATIONS

- Tolerances: Normal, JS7

- Radial internal clearance: table

## BEARING INTERFACES

- Seat tolerances for standard conditions
- Tolerances and resultant fits

이용약관