



Image may differ from product. See technical specification for details.

## 1218 K

### 테이퍼 보어가 있는 자동조심 볼 베어링

테이퍼 보어가 있는 자동조심 볼 베어링은 외륜에 공통의 구형 레이스웨이와 내륜에 깊고 중단 없는 두 개의 레이스웨이 홈이 있는 볼들을 두 줄 가지고 있습니다. 이 베어링은 예를 들어 샤프트 굴절로 인해 발생할 수 있는 샤프트의 하우징에 대한 각도상의 비조심에 민감하지 않습니다. 테이퍼 보어가 있어 어댑터 슬리브 또는 해체 슬리브를 통해 쉽게 장착할 수 있습니다.

- 어댑터 슬리브 또는 해체 슬리브를 통한 간편한 장착, 정적 및 동적 비조심 수용, 탁월한 고속 성능, 탁월한 경하중 수용 성능, 낮은 마찰

## 개요

### 치수

보어 직경	90 mm
외경	160 mm
너비	30 mm

### 성능

기본 동적 하중 등급	57.2 kN
기본 정적 하중 등급	23.6 kN
기준 속도	8 500 r/min
제한 회전수	5 300 r/min

### 속성

고정 기능, 내륜	없음
로케이팅 기능, 베어링 외륜	없음
열 개수	2
보어 유형	1:12 테이퍼링
케이지	판금
경방향 내부틈새	CN
공차 클래스	일반
소재, 베어링	베어링강
코팅	없음
씰링	없음
윤활유	없음
재윤활 기능	없음
Indicative carbon footprint for new product	8.9 kg CO <sub>2</sub> e

### 물류

제품 순 중량	2.48 kg
eClass 코드	23-05-08-06
UNSPSC 코드	31171532

# 기술 사양

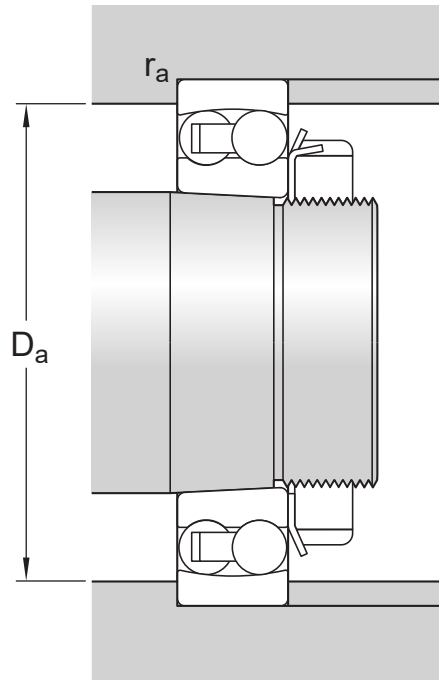
보어 유형

1:12 테이퍼링



## 치수

$d$	90 mm	보어 직경
$D$	160 mm	외경
$B$	30 mm	너비
$d_1$	$\approx 112.5$ mm	슬더 직경 내륜
$D_1$	$\approx 138.7$ mm	슬더 직경 외륜
$r_{1,2}$	min. 2 mm	챔퍼 치수



## 접합부 치수

$D_a$	max. 149 mm	교대 직경 하우징
$r_a$	max. 2 mm	필렛 반경

## 계산 데이터

기본 동적 하중 등급	C	57.2 kN
기본 정적 하중 등급	$C_0$	23.6 kN
피로하중 한계	$P_u$	1.08 kN
기준 속도		8 500 r/min
제한 회전수		5 300 r/min
허용 가능한 각도 정렬 불량	$\alpha$	2.5 °
계산 요소	$k_r$	0.04
값 제한	e	0.17
계산 요소	$Y_0$	4
계산 요소	$Y_1$	3.7
계산 요소	$Y_2$	5.7

## 공차 및 틈새

### GENERAL BEARING SPECIFICATIONS

- Tolerances: Normal, JS7
- Radial internal clearance: table

## BEARING INTERFACES

- [Seat tolerances for standard conditions](#)
- [Tolerances and resultant fits](#)

## 호환 제품

### 권장 제품

---

KM 잠금 너트 및 MB 잠금 와셔가 포함된 어댑터 슬리브, 미터 단위 치수

[H 218](#)

---

KM 잠금 너트 및 MB 잠금 와셔가 포함된 어댑터 슬리브, 미터 단위 치수

[HA 218](#)

---

KM 잠금 너트 및 MB 잠금 와셔가 포함된 어댑터 슬리브, 미터 단위 치수

[HE 218](#)

---

AN 또는 N 잠금 너트 및 W 잠금 와셔가 포함된 어댑터 슬리브, 인치 단위 치수

[SNW 18X3.3/16](#)

이용약관