



Image may differ from product. See technical specification for details.

1206 ETN9

자동조심 볼 베어링

자동조심 볼 베어링은 볼 두 열, 외륵에 공통 구형 레이스웨이와 내륵에 두 개의 깊고 중단없는 레이스웨이 홈을 가지고 있습니다. 이 베어링은 예를 들어 샤프트 굽절로 인해 발생할 수 있는 샤프트의 하우징에 대한 각도상의 비조심에 민감하지 않습니다.

- 정적 및 동적 비조심 수용, 탁월한 고속 성능, 탁월한 경하중 수용 성능, 낮은 마찰

개요

치수

보어 직경	30 mm
외경	62 mm
너비	16 mm

성능

기본 동적 하중 등급	15.6 kN
기본 정적 하중 등급	4.65 kN
기준 속도	24 000 r/min
제한 회전수	15 000 r/min

속성

고정 기능, 내륜	없음
로케이팅 기능, 베어링 외륜	없음
열 개수	2
보어 유형	원통형
케이지	비금속
경방향 내부틈새	CN
공차 클래스	일반
소재, 베어링	베어링강
코팅	없음
씰링	없음
윤활유	없음
재윤활 기능	없음
Indicative carbon footprint for new product	0.78 kg CO ₂ e

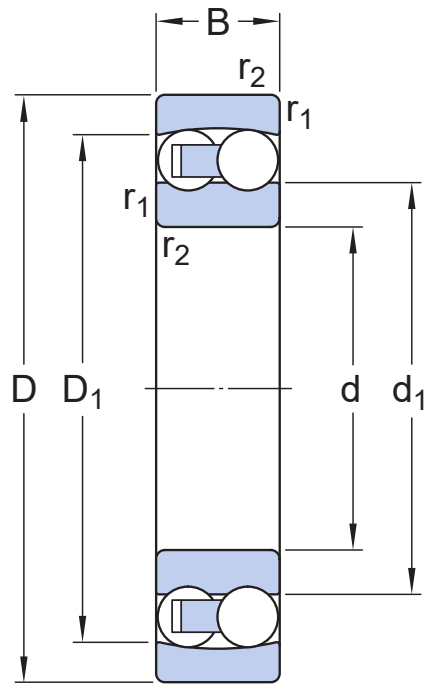
물류

제품 순 중량	0.216 kg
eClass 코드	23-05-08-06
UNSPSC 코드	31171532

기술 사양

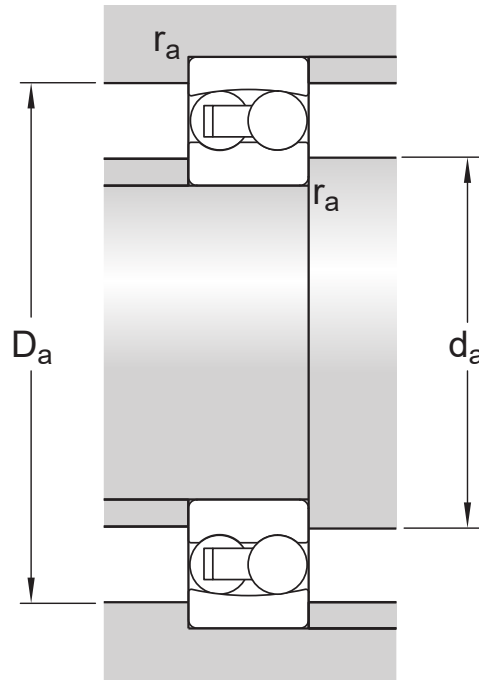
보어 유형

원통형



치수

d	30 mm	보어 직경
D	62 mm	외경
B	16 mm	너비
d_1	≈ 40.3 mm	솔더 직경 내륜
D_1	≈ 51.9 mm	솔더 직경 외륜
$r_{1,2}$	min. 1 mm	챔퍼 치수



접합부 치수

d_a	min. 35.6 mm	교대 직경 축
D_a	max. 56.4 mm	교대 직경 하우징
r_a	max. 1 mm	필렛 반경

계산 데이터

기본 동적 하중 등급	C	15.6 kN
기본 정적 하중 등급	C_0	4.65 kN
피로하중 한계	P_u	0.24 kN
기준 속도		24 000 r/min
제한 회전수		15 000 r/min
허용 가능한 각도 정렬 불량	α	2.5 °
계산 요소	k_f	0.04
값 제한	e	0.25
계산 요소	Y_0	2.5
계산 요소	Y_1	2.5
계산 요소	Y_2	3.9

공차 및 틈새

GENERAL BEARING SPECIFICATIONS

- Tolerances: Normal, JS7

- Radial internal clearance: table

BEARING INTERFACES

- Seat tolerances for standard conditions
- Tolerances and resultant fits

이용약관