

Image may differ from product. See technical specification for details.

11207 TN9

폭이 넓은 내륜이 있는 자동조심 볼 베어링

폭이 넓은 내륜이 있는 자동조심 볼 베어링은 외륜에 공통의 구형 레이스웨이와 내륜에 깊고 중단 없는 두 개의 레이스웨이 홈이 있는 볼들을 두 줄 가지고 있습니다. 하우징에 대한 축의 각도 비조심의 영향을 받지 않습니다. 연장된 내륜 때문에 상업용 샤프트를 사용할 수 있으며 내륜의 한쪽 끝에 있는 슬롯을 통해 샤프트에서의 축방향 배치를 할 수 있습니다.

- 정적 및 동적 비조심 수용, 탁월한 고속 성능, 탁월한 경하중 수용 성능, 낮은 마찰, 연장된 내부 링으로 장착이 원활

개요

치수

보어 직경	35 mm
외경	72 mm
너비	52 mm

성능

기본 동적 하중 등급	19 kN
기본 정적 하중 등급	6 kN
기준 속도	14 000 r/min
제한 회전수	5 600 r/min

속성

고정 기능, 내륜	로케이팅 슬롯
로케이팅 기능, 베어링 외륜	없음
열 개수	2
보어 유형	원통형
케이지	비금속
경방향 내부틈새	CN
공차 클래스	일반
소재, 베어링	베어링강
코팅	없음
씰링	없음
윤활유	없음
재윤활 기능	없음
Indicative carbon footprint for new product	1.9 kg CO ₂ e

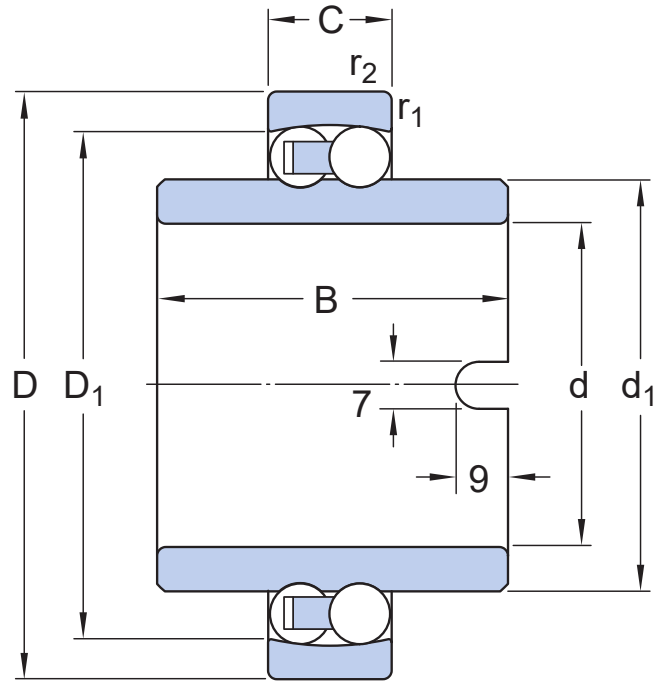
물류

제품 순 중량	0.54 kg
eClass 코드	23-05-08-06
UNSPSC 코드	31171532

기술 사양

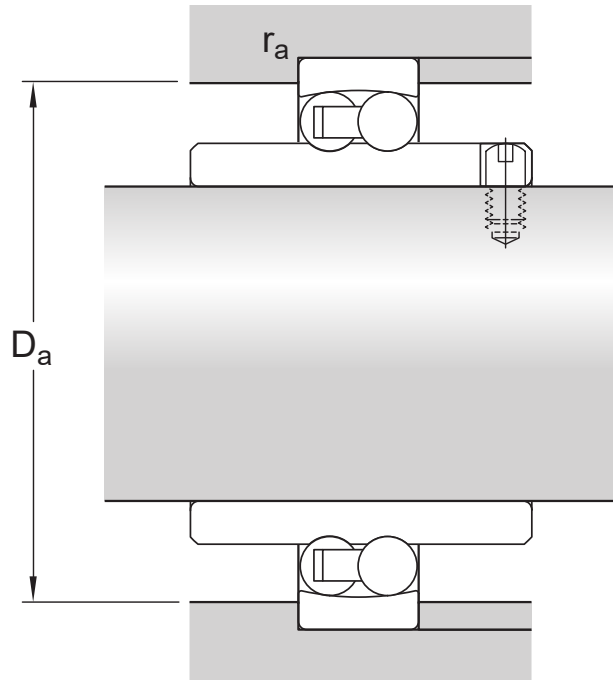
보어 유형

원통형



치수

d	35 mm	보어 직경
D	72 mm	외경
B	52 mm	너비
C	17 mm	외륜 너비
d ₁	≈ 47 mm	솔더 직경 내륜
D ₁	≈ 60.9 mm	솔더 직경 외륜
r _{1,2}	min. 1.1 mm	참퍼 치수



접합부 치수

D_a	max. 65 mm	교대 직경 하우징
r_a	max. 1.1 mm	필렛 반경

계산 데이터

기본 동적 하중 등급	C	19 kN
기본 정적 하중 등급	C_0	6 kN
피로하중 한계	P_u	0.305 kN
제한 회전수		5 600 r/min
허용 가능한 각도 정렬 불량	α	2.5 °
계산 요소	k_f	0.04
값 제한	e	0.23
계산 요소	Y_0	2.8
계산 요소	Y_1	2.7
계산 요소	Y_2	4.2

공차 및 틈새

GENERAL BEARING SPECIFICATIONS

- Tolerances: Normal, JS7
- Radial internal clearance: table

BEARING INTERFACES

- Seat tolerances for standard conditions
- Tolerances and resultant fits

이용약관